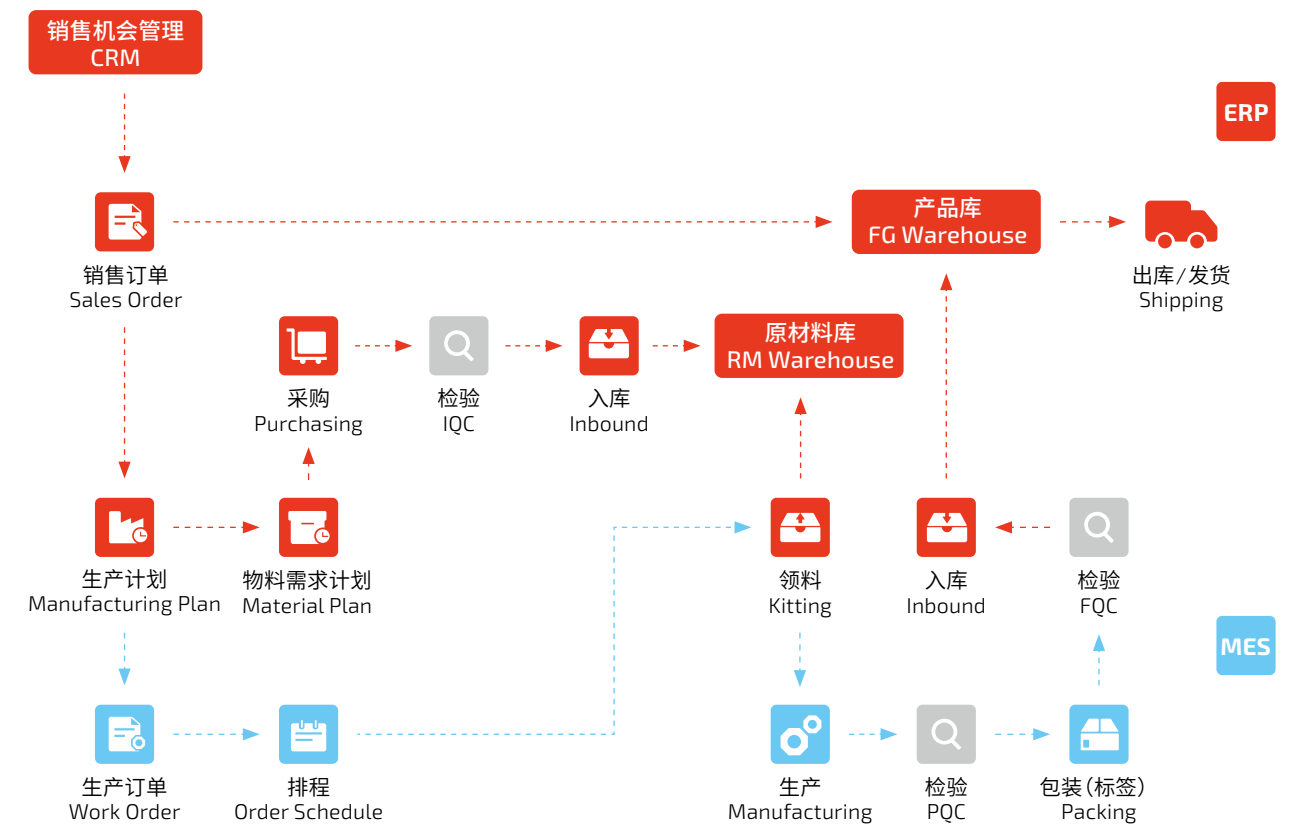


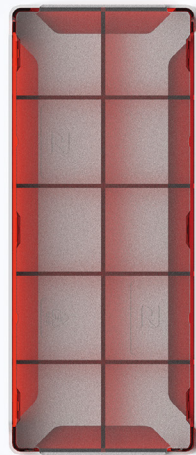
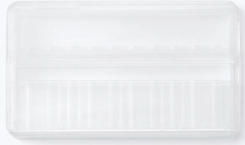
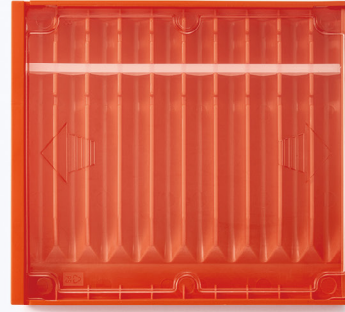
# 2023 PRODUCT CATALOG

产品目录

- 兆华塑品成立于 1992 年
- 专注于塑料行业 30 年
- 深耕工业刀具包装领域 10 年
- 实行全链路数字化管理，产品可控可追溯
- 提供“秀”外“慧”中的包装方案，助您拓展更广阔的市场

- ZHAOHUA PLASTIC founded in the early 90s
- Dedicated in plastics manufacturing for 30 years
- Focused on industrial tool packaging for 10 years
- Products fully quality controlled and traceable with complete digital management
- Packaging solution with combination of artistry and functionary helps you expand into a broader market





01 半透明螺纹方管 Quadro Packs	P08	10 保护套 Protective End Cap	P38
02 开普勒 90 方管 Kepler 90 Quadro Packs	P12	11 圆形螺纹伸缩管 Twist-Pack	P42
03 开普勒 90 白色镭射系列 Kepler 90 WL Quadro Packs	P16	12 方形伸缩盒 Square Adjustable Pack	P44
04 几何方管 JIHE Quadro Packs	P20	13 卡位周转盒 Slot Turnover Box	P46
05 几何白色镭射系列 JIHE WL Quadro Packs	P24	14 PCB 包装盒 Box for PCB	P48
06 更多组合 More Varieties	P28	15 双开刀片盒 Double-Opening Insert Box	P50
07 QPK 伸缩盒 QPK Packs	P30	16 双开中心孔刀片盒 Double-Opening Insert Box with Center Locating Hole	P52
08 JPR 日系扁管 JPR Packs	P32	17 单开刀片盒 Single-Opening Insert Box	P54
09 外包装 Outer Packing	P36	18 单开锯齿刀片盒 Serrate Single-Opening Insert Box	P56

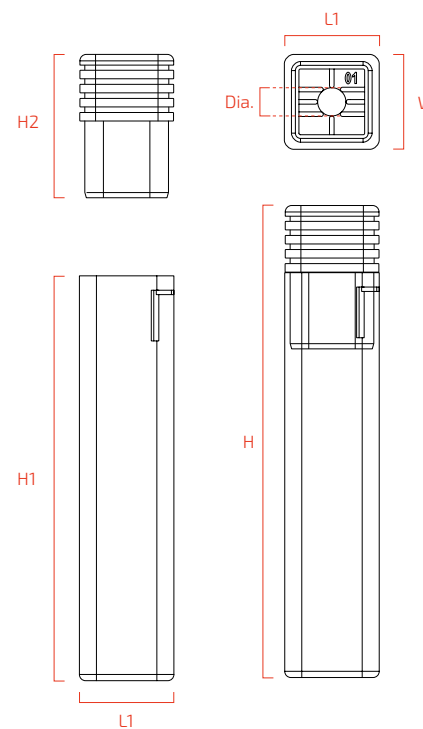


01

# 半透明螺纹方管 QUADRO PACKS

优选材质，使用精密模具制造，考究的细节让“差不多”的外观也能有高品质的第一印象。

Made from high-quality nontoxic and recyclable materials and with high-precision molds, fine details offering a high-quality image.



可选颜色  
Standard Colors



材质  
Material

底座 PE, 管体 PP  
Base-PE Tube-PP

特殊颜色  
Color options

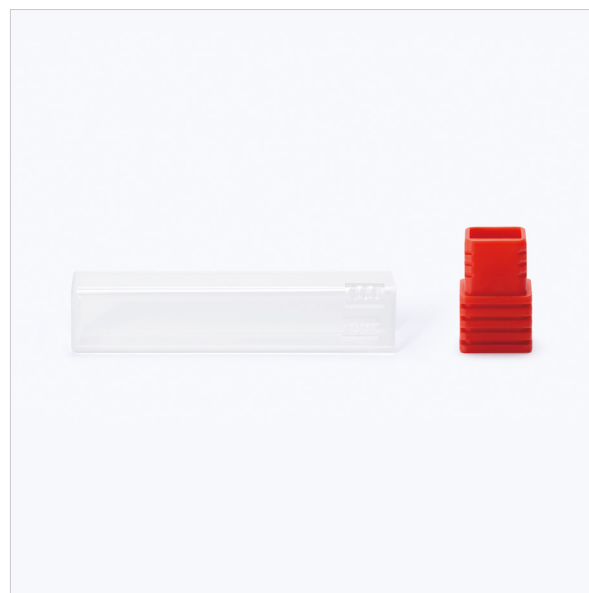
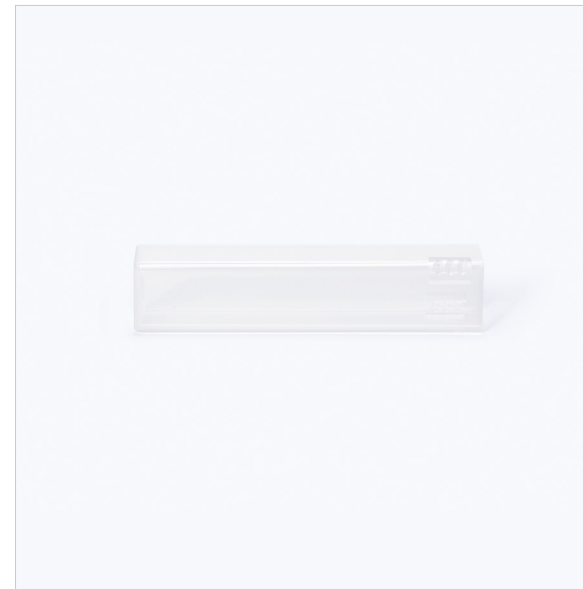
可按客户需求定制  
Customized color upon request

特殊规格  
Special sizes

2.35mm, 3.175mm, 7mm, 9mm, 11mm, 12.7mm  
等有库存  
2.35mm, 3.175mm, 7mm, 9mm, 11mm, 12.7mm are available in stock

To Suit Tool Dimension 适用刀具尺寸 (mm)				
Dia.	L ≤	Reference No.	Size (L1*W*H)	MOD(Set)
直径	长度 ≤	整套订货编码	整套尺寸	最小包装 (套)
3	50	QP3*55	12.8*12.8*54.8	500
	60	QP3*65	12.8*12.8*64.3	500
	*65	QP3*70	12.8*12.8*69.1	1000
	80	QP3*85	12.8*12.8*85.5	500
	100	QP3*105	12.8*12.8*108.3	500
	100+			500
4	50	QP4*55	12.8*12.8*54.8	500
	60	QP4*65	12.8*12.8*64.3	500
	65	QP4*70	12.8*12.8*69.1	1000
	80	QP4*85	12.8*12.8*85.5	500
	100	QP4*105	12.8*12.8*108.3	500
	100+			500
5	50	QP5*55	12.8*12.8*54.8	500
	60	QP5*65	12.8*12.8*64.3	500
	65	QP5*70	12.8*12.8*69.1	1000
	80	QP5*85	12.8*12.8*85.5	500
	100	QP5*105	12.8*12.8*108.3	500
	100+			500
6	50	QP6*55	12.8*12.8*54.8	500
	60	QP6*65	12.8*12.8*64.3	500
	65	QP6*70	12.8*12.8*69.1	1000
	80	QP6*85	12.8*12.8*85.5	500
	100	QP6*105	12.8*12.8*108.3	500
	100+			500
8	50	QP8*55	12.8*12.8*54.8	500
	60	QP8*65	12.8*12.8*64.3	500
	65	QP8*70	12.8*12.8*69.1	1000
	80	QP8*85	12.8*12.8*85.5	500
	100	QP8*105	12.8*12.8*108.3	500
	100+			500
6L	65	QP6L*70	17.8*17.8*71.3	200
	85	QP6L*90	17.8*17.8*88.8	200
	110	QP6L*115	17.8*17.8*112.5	200
	125	QP6L*130	17.8*17.8*133.2	100
	150	QP6L*155	17.8*17.8*159.1	100
	150+			100
8L	65	QP8L*70	17.8*17.8*71.3	200
	85	QP8L*90	17.8*17.8*88.8	200
	110	QP8L*115	17.8*17.8*112.5	200
	125	QP8L*130	17.8*17.8*133.2	100
	150	QP8L*155	17.8*17.8*159.1	100
	150+			100
10	65	QP10*70	17.8*17.8*71.3	200
	85	QP10*90	17.8*17.8*88.8	200
	110	QP10*115	17.8*17.8*112.5	200
	125	QP10*130	17.8*17.8*133.2	100
	150	QP10*155	17.8*17.8*159.1	100
	150+			100
12	65	QP12*70	17.8*17.8*71.3	200
	85	QP12*90	17.8*17.8*88.8	200
	110	QP12*115	17.8*17.8*112.5	200
	125	QP12*130	17.8*17.8*133.2	100
	150	QP12*155	17.8*17.8*159.1	100
	150+			100
14S	80	QP14S*80	24.5*24.5*102.3	100
	110	QP14S*110	24.5*24.5*116.3	100
	155+			100
16S	80	QP16S*80	24.5*24.5*102.3	100
	110	QP16S*110	24.5*24.5*116.3	100
	155+			100

To Suit Tool Dimension 适用刀具尺寸 (mm)				
Dia.	L ≤	Reference No.	Size (L1*W*H)	MOD(Set)
直径	长度 ≤	整套订货编码	整套尺寸	最小包装 (套)
14	75	QP14*80-Plus	27.8*27.8*89.3	100
	105	QP14*110-Plus	27.8*27.8*111.1	100
	125	QP14*130-Plus	27.8*27.8*135.2	100
	155	QP14*160-Plus	27.8*27.8*160.2	100
	155+			100
	16	75	QP16*80-Plus	27.8*27.8*89.3
105		QP16*110-Plus	27.8*27.8*111.1	100
125		QP16*130-Plus	27.8*27.8*135.2	100
155		QP16*160-Plus	27.8*27.8*160.2	100
155+				100
18		75	QP18*80-Plus	27.8*27.8*89.3
	105	QP18*110-Plus	27.8*27.8*111.1	100
	125	QP18*130-Plus	27.8*27.8*135.2	100
	155	QP18*160-Plus	27.8*27.8*160.2	100
	155+			100
	20	75	QP20*80-Plus	27.8*27.8*89.3
105		QP20*110-Plus	27.8*27.8*111.1	100
125		QP20*130-Plus	27.8*27.8*135.2	100
155		QP20*160-Plus	27.8*27.8*160.2	100
155+				100



To Suit Tool Dimension 适用刀具尺寸 (mm)				
Dia.	L	Reference No.	Size (L1*W*H1)	MOD(Set)
直径	长度 ≤	管体订货编码	管体尺寸	最小起订量
3-8	50	QP3-8*55	12.8*12.8*44.4	500
	60	QP3-8*65	12.8*12.8*53.8	500
	*65	QP3-8*70	12.8*12.8*58.5	1000
	80	QP3-8*85	12.8*12.8*75.1	500
	100	QP3-8*105	12.8*12.8*97.9	500
	100+	QP3-8*L	12.8*12.8*45	500
6L-12	65	QP10-12*70	17.8*17.8*58.6	200
	85	QP10-12*90	17.8*17.8*76.3	200
	110	QP10-12*115	17.8*17.8*99.9	200
	125	QP10-12*130	17.8*17.8*120.8	100
	150	QP10-12*155	17.8*17.8*146.8	100
	150+	QP10-12*L	17.8*17.8*46	100
14S-16S	80	QP14-16*80	24.5*24.5*85	100
	110	QP14-16*110	24.5*24.5*99	100
	155+	QP14-16*L	24.5*24.5*70	100
14-20	75	QP14-20*80-Plus	27.8*27.8*68.5	100
	105	QP14-20*110-Plus	27.8*27.8*90.5	100
	125	QP14-20*130-Plus	27.8*27.8*114.5	100
	155	QP14-20*160-Plus	27.8*27.8*139.5	100
	155+	QP14-20*L-Plus	27.8*27.8*70	100



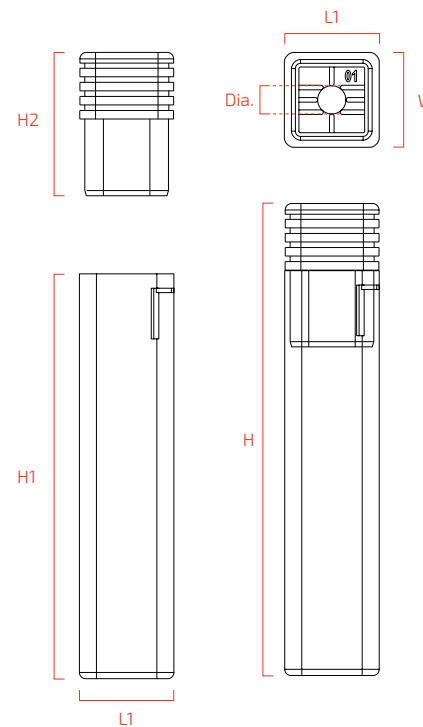
To Suit Tool Dimension 适用刀具尺寸 (mm)			
Dia.	Reference No.-CC (Color Code)	Size (L1*W*H2)	MOD(Set)
直径	底座订货编码-CC (颜色代码)	底座尺寸	最小起订量
3	QP3MM-CC	12.8*12.8*20	500
4	QP4MM-CC	12.8*12.8*20	500
5	QP5MM-CC	12.8*12.8*20	500
6	QP6MM-CC	12.8*12.8*20	500
8	QP8MM-CC	12.8*12.8*20	500
6L	QP6LMM-CC	17.8*17.8*27.2	200
8L	QP8LMM-CC	17.8*17.8*27.2	200
10	QP10MM-CC	17.8*17.8*27.2	200
12	QP12MM-CC	17.8*17.8*27.2	200
14S	QP14SMM-CC	24.5*24.5*37	50
16S	QP16SMM-CC	24.5*24.5*37	50
14	QP14MM-CC-Plus	27.8*27.8*43.4	50
16	QP16MM-CC-Plus	27.8*27.8*43.4	50
18	QP18MM-CC-Plus	27.8*27.8*43.4	50
20	QP20MM-CC-Plus	27.8*27.8*43.4	50

02

# 开普勒 90 方管 KEPLER 90 QUADRO PACKS

专业的色彩系列，打破常规，使您的工具在众多竞品中轻松出彩。

Professional color collection support your products to win the competition.



可选颜色  
Standard Colors



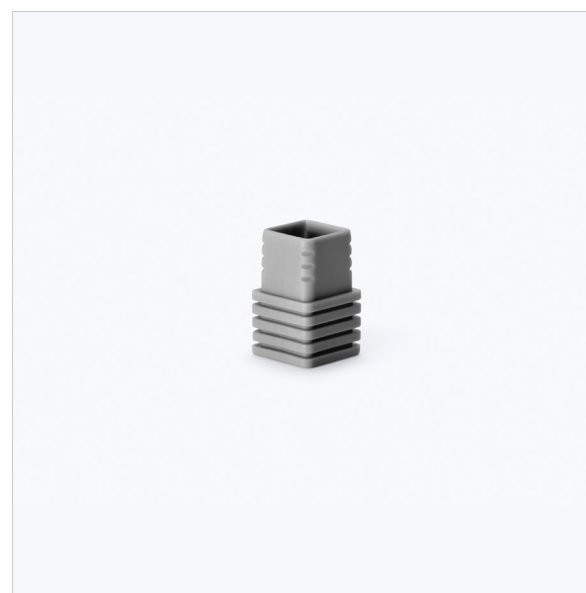
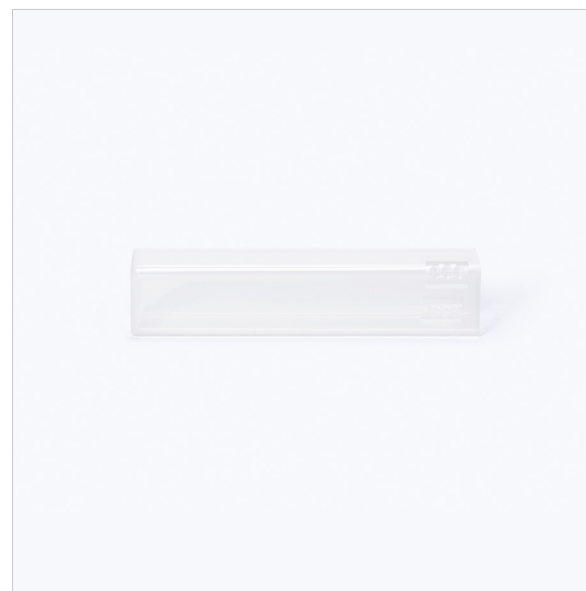
材质  
Material  
底座 PE, 管体 PP  
Base-PE Tube-PP

特殊颜色  
Color options  
可按客户需求定制  
Customized color upon request

特殊规格  
Special sizes  
2.35mm, 3.175mm, 7mm, 9mm, 11mm 等有库存  
2.35mm, 3.175mm, 7mm, 9mm, 11mm are available in stock

To Suit Tool Dimension 适用刀具尺寸 (mm)				
Dia.	L ≤	Reference No.	Size (L1*W*H)	MOD(Set)
直径	长度≤	整套订货编码	整套尺寸	最小包装(套)
3	50	KP3*55	12.8*12.8*54.8	500
	60	KP3*65	12.8*12.8*64.3	500
	*65	KP3*70	12.8*12.8*69.1	1000
	80	KP3*85	12.8*12.8*85.5	500
	100	KP3*105	12.8*12.8*108.3	500
	100+			500
4	50	KP4*55	12.8*12.8*54.8	500
	60	KP4*65	12.8*12.8*64.3	500
	65	KP4*70	12.8*12.8*69.1	1000
	80	KP4*85	12.8*12.8*85.5	500
	100	KP4*105	12.8*12.8*108.3	500
	100+			500
5	50	KP5*55	12.8*12.8*54.8	500
	60	KP5*65	12.8*12.8*64.3	500
	65	KP5*70	12.8*12.8*69.1	1000
	80	KP5*85	12.8*12.8*85.5	500
	100	KP5*105	12.8*12.8*108.3	500
	100+			500
6	50	KP6*55	12.8*12.8*54.8	500
	60	KP6*65	12.8*12.8*64.3	500
	65	KP6*70	12.8*12.8*69.1	1000
	80	KP6*85	12.8*12.8*85.5	500
	100	KP6*105	12.8*12.8*108.3	500
	100+			500
8	50	KP8*55	12.8*12.8*54.8	500
	60	KP8*65	12.8*12.8*64.3	500
	65	KP8*70	12.8*12.8*69.1	1000
	80	KP8*85	12.8*12.8*85.5	500
	100	KP8*105	12.8*12.8*108.3	500
	100+			500
6L	65	KP6L*70	17.8*17.8*71.3	200
	85	KP6L*90	17.8*17.8*88.8	200
	110	KP6L*115	17.8*17.8*112.5	200
	125	KP6L*130	17.8*17.8*133.2	100
	150	KP6L*155	17.8*17.8*159.1	100
	150+			100
8L	65	KP8L*70	17.8*17.8*71.3	200
	85	KP8L*90	17.8*17.8*88.8	200
	110	KP8L*115	17.8*17.8*112.5	200
	125	KP8L*130	17.8*17.8*133.2	100
	150	KP8L*155	17.8*17.8*159.1	100
	150+			100
10	65	KP10*70	17.8*17.8*71.3	200
	85	KP10*90	17.8*17.8*88.8	200
	110	KP10*115	17.8*17.8*112.5	200
	125	KP10*130	17.8*17.8*133.2	100
	150	KP10*155	17.8*17.8*159.1	100
	150+			100
12	65	KP12*70	17.8*17.8*71.3	200
	85	KP12*90	17.8*17.8*88.8	200
	110	KP12*115	17.8*17.8*112.5	200
	125	KP12*130	17.8*17.8*133.2	100
	150	KP12*155	17.8*17.8*159.1	100
	150+			100
145	80	KP145*80	24.5*24.5*102.3	100
	110	KP145*110	24.5*24.5*116.3	100
	155+			100
165	80	KP165*80	24.5*24.5*102.3	100
	110	KP165*110	24.5*24.5*116.3	100
	155+			100

To Suit Tool Dimension 适用刀具尺寸 (mm)				
Dia.	L ≤	Reference No.	Size (L1*W*H)	MOD(Set)
直径	长度≤	整套订货编码	整套尺寸	最小包装(套)
14	75	KP14*80-Plus	27.8*27.8*89.3	100
	105	KP14*110-Plus	27.8*27.8*111.1	100
	125	KP14*130-Plus	27.8*27.8*135.2	100
	155	KP14*160-Plus	27.8*27.8*160.2	100
	155+			100
16	75	KP16*80-Plus	27.8*27.8*89.3	100
	105	KP16*110-Plus	27.8*27.8*111.1	100
	125	KP16*130-Plus	27.8*27.8*135.2	100
	155	KP16*160-Plus	27.8*27.8*160.2	100
	155+			100
18	75	KP18*80-Plus	27.8*27.8*89.3	100
	105	KP18*110-Plus	27.8*27.8*111.1	100
	125	KP18*130-Plus	27.8*27.8*135.2	100
	155	KP18*160-Plus	27.8*27.8*160.2	100
	155+			100
20	75	KP20*80-Plus	27.8*27.8*89.3	100
	105	KP20*110-Plus	27.8*27.8*111.1	100
	125	KP20*130-Plus	27.8*27.8*135.2	100
	155	KP20*160-Plus	27.8*27.8*160.2	100
	155+			100



To Suit Tool Dimension 适用刀具尺寸 (mm)				
Dia.	L	Reference No.	Size (L1*W*H1)	MOD(Set)
直径	长度≤	管体订货编码	管体尺寸	最小起订量
3-8	50	QP3-8*55	12.8*12.8*44.4	500
	60	QP3-8*65	12.8*12.8*53.8	500
	*65	QP3-8*70	12.8*12.8*58.5	1000
	80	QP3-8*85	12.8*12.8*75.1	500
	100	QP3-8*105	12.8*12.8*97.9	500
	100+	QP3-8*L	12.8*12.8*45	500
6L-12	65	QP10-12*70	17.8*17.8*58.6	200
	85	QP10-12*90	17.8*17.8*76.3	200
	110	QP10-12*115	17.8*17.8*99.9	200
	125	QP10-12*130	17.8*17.8*120.8	100
	150	QP10-12*155	17.8*17.8*146.8	100
	150+	QP10-12*L	17.8*17.8*46	100
14S-16S	80	QP14-16*80	24.5*24.5*85	100
	110	QP14-16*110	24.5*24.5*99	100
	155+	QP14-16*L	24.5*24.5*70	100
14-20	75	QP14-20*80-Plus	27.8*27.8*68.5	100
	105	QP14-20*110-Plus	27.8*27.8*90.5	100
	125	QP14-20*130-Plus	27.8*27.8*114.5	100
	155	QP14-20*160-Plus	27.8*27.8*139.5	100
	155+	QP14-20*L	27.8*27.8*70	100

可选颜色  
Standard Colors


To Suit Tool Dimension 适用刀具尺寸 (mm)			
Dia.	Reference No.-CC (Color Code)	Size (L1*W*H2)	MOD(Set)
直径	底座订货编码-CC (颜色代码)	底座尺寸	最小起订量
3	KP3MM-CC	12.8*12.8*20	500
4	KP4MM-CC	12.8*12.8*20	500
5	KP5MM-CC	12.8*12.8*20	500
6	KP6MM-CC	12.8*12.8*20	500
8	KP8MM-CC	12.8*12.8*20	500
6L	KP6LMM-CC	17.8*17.8*27.2	200
8L	KP8LMM-CC	17.8*17.8*27.2	200
10	KP10MM-CC	17.8*17.8*27.2	200
12	KP12MM-CC	17.8*17.8*27.2	200
14S	KP14SMM-CC	24.5*24.5*37	50
16S	KP16SMM-CC	24.5*24.5*37	50
14	KP14MM-CC-Plus	27.8*27.8*43.4	50
16	KP16MM-CC-Plus	27.8*27.8*43.4	50
18	KP18MM-CC-Plus	27.8*27.8*43.4	50
20	KP20MM-CC-Plus	27.8*27.8*43.4	50

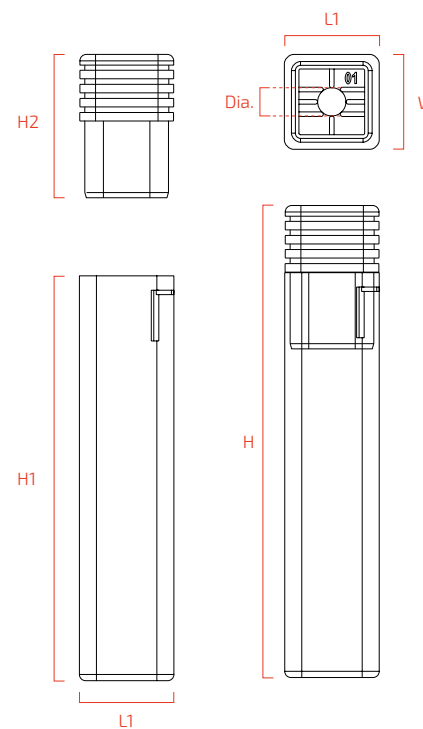


03

## 开普勒 90 白色镭射系列 KEPLER 90 WL QUADRO PACKS

产品可激光打标，免去贴标步骤，提高包装效率。同时，无标签包装节省材质，便于回收，共同为绿色地球贡献一份力量。

Laser markable product improves packing efficiency by removing labeling. Let's go green together by removing labels and using recyclable plastics.



可选颜色  
Standard Colors



材质  
Material

底座 PE, 管体 PP  
Base-PE Tube-PP

特殊颜色  
Color options

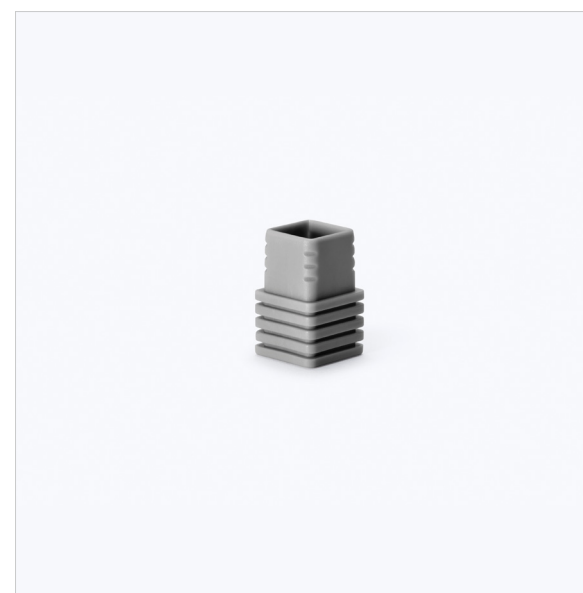
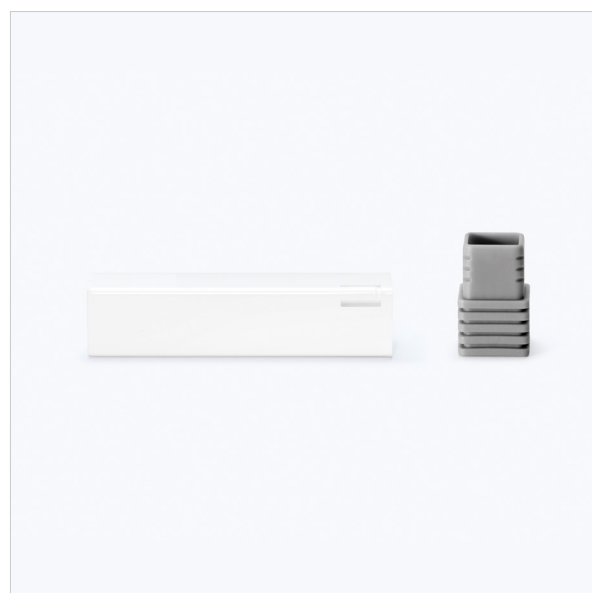
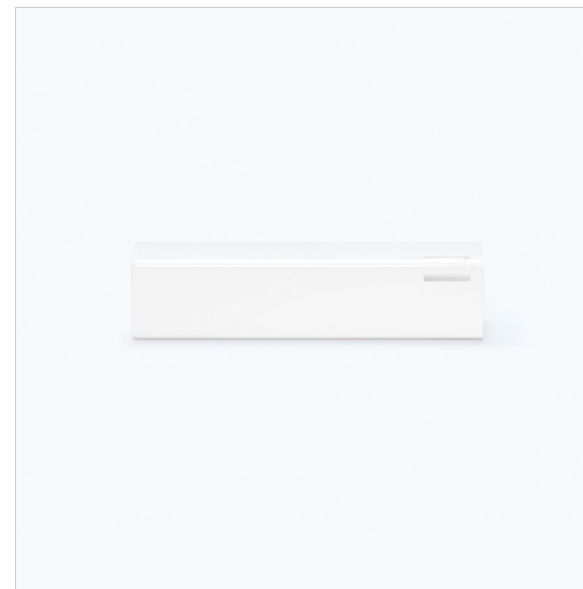
可按客户需求定制  
Customized color upon request

特殊规格  
Special sizes

2.35mm, 3.175mm, 7mm, 9mm, 11mm 等有库存  
2.35mm, 3.175mm, 7mm, 9mm, 11mm are available in stock

To Suit Tool Dimension 适用刀具尺寸 (mm)				
Dia.	L ≤	Reference No.	Size (L1*W*H)	MOD(Set)
直径	长度 ≤	整套订货编码	整套尺寸	最小包装 (套)
3	50	KP3*55-WL	12.8*12.8*54.8	500
	60	KP3*65-WL	12.8*12.8*64.3	500
	*65	KP3*70-WL	12.8*12.8*69.1	1000
	80	KP3*85-WL	12.8*12.8*85.5	500
	100	KP3*105-WL	12.8*12.8*108.3	500
	100+			500
4	50	KP4*55-WL	12.8*12.8*54.8	500
	60	KP4*65-WL	12.8*12.8*64.3	500
	65	KP4*70-WL	12.8*12.8*69.1	1000
	80	KP4*85-WL	12.8*12.8*85.5	500
	100	KP4*105-WL	12.8*12.8*108.3	500
	100+			500
5	50	KP5*55-WL	12.8*12.8*54.8	500
	60	KP5*65-WL	12.8*12.8*64.3	500
	65	KP5*70-WL	12.8*12.8*69.1	1000
	80	KP5*85-WL	12.8*12.8*85.5	500
	100	KP5*105-WL	12.8*12.8*108.3	500
	100+			500
6	50	KP6*55-WL	12.8*12.8*54.8	500
	60	KP6*65-WL	12.8*12.8*64.3	500
	65	KP6*70-WL	12.8*12.8*69.1	1000
	80	KP6*85-WL	12.8*12.8*85.5	500
	100	KP6*105-WL	12.8*12.8*108.3	500
	100+			500
8	50	KP8*55-WL	12.8*12.8*54.8	500
	60	KP8*65-WL	12.8*12.8*64.3	500
	65	KP8*70-WL	12.8*12.8*69.1	1000
	80	KP8*85-WL	12.8*12.8*85.5	500
	100	KP8*105-WL	12.8*12.8*108.3	500
	100+			500
6L	65	KP6L*70-WL	17.8*17.8*71.3	200
	85	KP6L*90-WL	17.8*17.8*88.8	200
	110	KP6L*115-WL	17.8*17.8*112.5	200
	125	KP6L*130-WL	17.8*17.8*133.2	100
	150	KP6L*155-WL	17.8*17.8*159.1	100
	150+			100
8L	65	KP8L*70-WL	17.8*17.8*71.3	200
	85	KP8L*90-WL	17.8*17.8*88.8	200
	110	KP8L*115-WL	17.8*17.8*112.5	200
	125	KP8L*130-WL	17.8*17.8*133.2	100
	150	KP8L*155-WL	17.8*17.8*159.1	100
	150+			100
10	65	KP10*70-WL	17.8*17.8*71.3	200
	85	KP10*90-WL	17.8*17.8*88.8	200
	110	KP10*115-WL	17.8*17.8*112.5	200
	125	KP10*130-WL	17.8*17.8*133.2	100
	150	KP10*155-WL	17.8*17.8*159.1	100
	150+			100
12	65	KP12*70-WL	17.8*17.8*71.3	200
	85	KP12*90-WL	17.8*17.8*88.8	200
	110	KP12*115-WL	17.8*17.8*112.5	200
	125	KP12*130-WL	17.8*17.8*133.2	100
	150	KP12*155-WL	17.8*17.8*159.1	100
	150+			100
145	80	KP145*80-WL	24.5*24.5*102.3	100
	110	KP165*110-WL	24.5*24.5*116.3	100
	155+			100
165	80	KP145*80-WL	24.5*24.5*102.3	100
	110	KP165*110-WL	24.5*24.5*116.3	100
	155+			100

To Suit Tool Dimension 适用刀具尺寸 (mm)				
Dia.	L ≤	Reference No.	Size (L1*W*H)	MOD(Set)
直径	长度 ≤	整套订货编码	整套尺寸	最小包装 (套)
14	75	KP14*80-WL-Plus	27.8*27.8*89.3	100
	105	KP14*110-WL-Plus	27.8*27.8*111.1	100
	125	KP14*130-WL-Plus	27.8*27.8*135.2	100
	155	KP14*160-WL-Plus	27.8*27.8*160.2	100
	155+			100
16	75	KP16*80-WL-Plus	27.8*27.8*89.3	100
	105	KP16*110-WL-Plus	27.8*27.8*111.1	100
	125	KP16*130-WL-Plus	27.8*27.8*135.2	100
	155	KP16*160-WL-Plus	27.8*27.8*160.2	100
	155+			100
18	75	KP18*80-WL-Plus	27.8*27.8*89.3	100
	105	KP18*110-WL-Plus	27.8*27.8*111.1	100
	125	KP18*130-WL-Plus	27.8*27.8*135.2	100
	155	KP18*160-WL-Plus	27.8*27.8*160.2	100
	155+			100
20	75	KP20*80-WL-Plus	27.8*27.8*89.3	100
	105	KP20*110-WL-Plus	27.8*27.8*111.1	100
	125	KP20*130-WL-Plus	27.8*27.8*135.2	100
	155	KP20*200-WL-Plus	27.8*27.8*160.2	100
	155+			100

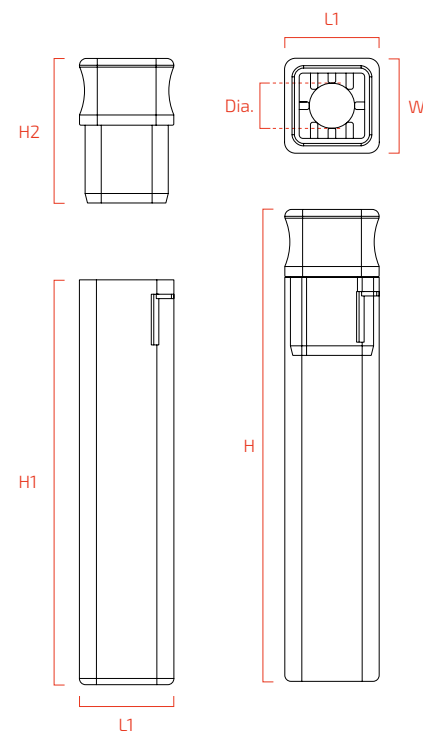


To Suit Tool Dimension 适用刀具尺寸 (mm)				
Dia.	L	Reference No.	Size (L1*W*H1)	MOD(Set)
直径	长度 ≤	管体订货编码	管体尺寸	最小起订量
3-8	50	QP3-8*55-WL	12.8*12.8*44.4	500
	60	QP3-8*65-WL	12.8*12.8*53.8	500
	*65	QP3-8*70-WL	12.8*12.8*58.5	1000
	80	QP3-8*85-WL	12.8*12.8*75.1	500
	100	QP3-8*105-WL	12.8*12.8*97.9	500
	100+	QP3-8*L	12.8*12.8*45	500
6L-12	65	QP10-12*70-WL	17.8*17.8*58.6	200
	85	QP10-12*90-WL	17.8*17.8*76.3	200
	110	QP10-12*115-WL	17.8*17.8*99.9	200
	125	QP10-12*130-WL	17.8*17.8*120.8	100
	150	QP10-12*155-WL	17.8*17.8*146.8	100
	150+	QP10-12*L	17.8*17.8*46	100
14S-16S	80	QP14-16*80-WL	24.5*24.5*85	100
	110	QP14-16*110-WL	24.5*24.5*99	100
	155+	QP14-16*L	24.5*24.5*70	100
14-20	75	QP14-20*80-WL-Plus	27.8*27.8*68.5	100
	105	QP14-20*110-WL-Plus	27.8*27.8*90.5	100
	125	QP14-20*130-WL-Plus	27.8*27.8*114.5	100
	155	QP14-20*160-WL-Plus	27.8*27.8*139.5	100
	155+	QP14-20*L	27.8*27.8*70	100

可选颜色  
Standard Colors


To Suit Tool Dimension 适用刀具尺寸 (mm)			
Dia.	Reference No.-CC (Color Code)	Size (L1*W*H2)	MOD(Set)
直径	底座订货编码-CC (颜色代码)	底座尺寸	最小起订量
3	KP3MM-CC	12.8*12.8*20	500
4	KP4MM-CC	12.8*12.8*20	500
5	KP5MM-CC	12.8*12.8*20	500
6	KP6MM-CC	12.8*12.8*20	500
8	KP8MM-CC	12.8*12.8*20	500
6L	KP6LMM-CC	17.8*17.8*27.2	200
8L	KP8LMM-CC	17.8*17.8*27.2	200
10	KP10MM-CC	17.8*17.8*27.2	200
12	KP12MM-CC	17.8*17.8*27.2	200
14S	KP14SMM-CC	24.5*24.5*37	50
16S	KP16SMM-CC	24.5*24.5*37	50
14	KP14MM-CC-Plus	27.8*27.8*43.4	50
16	KP16MM-CC-Plus	27.8*27.8*43.4	50
18	KP18MM-CC-Plus	27.8*27.8*43.4	50
20	KP20MM-CC-Plus	27.8*27.8*43.4	50

# 几何方管 JIHE QUADRO PACKS



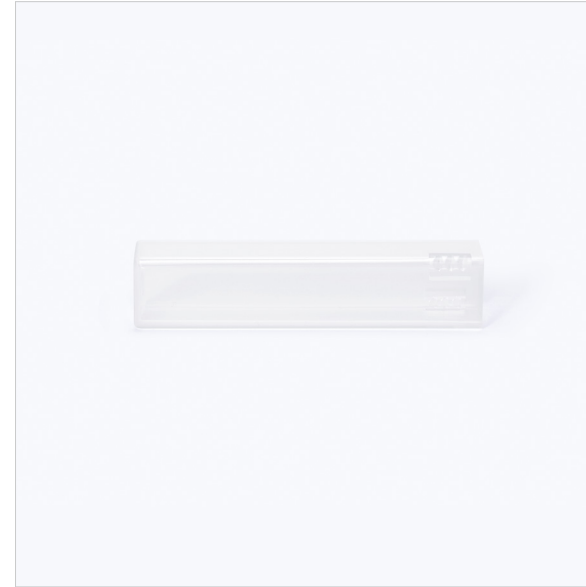
不一样的外观设计，使您的工具在众多竞品中与众不同独树一帜。

Different appearance design makes your tool unique among competitor's products.

<b>可选颜色</b> Standard Colors	<div style="display: flex; flex-wrap: wrap; gap: 5px;"> <div style="background-color: #8ebf42; color: white; padding: 2px; font-size: 8px;">芥子 WA</div> <div style="background-color: #a9a9a9; color: white; padding: 2px; font-size: 8px;">太空银 SI</div> <div style="background-color: #c0392b; color: white; padding: 2px; font-size: 8px;">樱桃 CH</div> <div style="background-color: #3498db; color: white; padding: 2px; font-size: 8px;">冰蓝 ICE</div> <div style="background-color: #2980b9; color: white; padding: 2px; font-size: 8px;">星空蓝 STAR</div> <div style="background-color: #e67e22; color: white; padding: 2px; font-size: 8px;">燃橙 OR</div> <div style="background-color: #8e44ad; color: white; padding: 2px; font-size: 8px;">赭石 TI</div> <div style="background-color: #9b59b6; color: white; padding: 2px; font-size: 8px;">芋粉 LI</div> </div>
<b>材质</b> Material	底座 PE, 管体 PP Base-PE Tube-PP
<b>特殊颜色</b> Color options	可按客户需求定制 Customized color upon request
<b>特殊规格</b> Special sizes	2.35mm, 3.175mm, 7mm, 9mm, 11mm, 12.7mm 等有库存 2.35mm, 3.175mm, 7mm, 9mm, 11mm, 12.7mm are available in stock



To Suit Tool Dimension 适用刀具尺寸 (mm)				
Dia.	L ≤	Reference No.	Size (L1*W*H)	MOD(Set)
直径	长度 ≤	整套订货编码	整套尺寸	最小包装 (套)
3	50	JH3*55	12.8*12.8*54.5	500
	60	JH3*65	12.8*12.8*63.9	500
	*65	JH3*70	12.8*12.8*68.7	1000
	80	JH3*85	12.8*12.8*85.3	500
	100	JH3*105	12.8*12.8*108.2	500
	100+			500
4	50	JH4*55	12.8*12.8*54.5	500
	60	JH4*65	12.8*12.8*63.9	500
	65	JH4*70	12.8*12.8*68.7	1000
	80	JH4*85	12.8*12.8*85.3	500
	100	JH4*105	12.8*12.8*108.2	500
	100+			500
5	50	JH5*55	12.8*12.8*54.5	500
	60	JH5*65	12.8*12.8*63.9	500
	65	JH5*70	12.8*12.8*68.7	1000
	80	JH5*85	12.8*12.8*85.3	500
	100	JH5*105	12.8*12.8*108.2	500
	100+			500
6	50	JH6*55	12.8*12.8*54.5	500
	60	JH6*65	12.8*12.8*63.9	500
	65	JH6*70	12.8*12.8*68.7	1000
	80	JH6*85	12.8*12.8*85.3	500
	100	JH6*105	12.8*12.8*108.2	500
	100+			500
6L	65	JH6L*70	17.8*17.8*71.3	200
	85	JH6L*90	17.8*17.8*88.8	200
	110	JH6L*115	17.8*17.8*112.5	200
	125	JH6L*130	17.8*17.8*133.2	200
	150	JH6L*155	17.8*17.8*159.1	100
	150+			100
8L	65	JH8L*70	17.8*17.8*71.3	200
	85	JH8L*90	17.8*17.8*88.8	200
	110	JH8L*115	17.8*17.8*112.5	200
	125	JH8L*130	17.8*17.8*133.2	200
	150	JH8L*155	17.8*17.8*159.1	100
	150+			100
10	65	JH10*70	17.8*17.8*71.3	200
	85	JH10*90	17.8*17.8*88.8	200
	110	JH10*115	17.8*17.8*112.5	200
	125	JH10*130	17.8*17.8*133.2	200
	150	JH10*155	17.8*17.8*159.1	100
	150+			100
12	65	JH12*70	17.8*17.8*71.3	200
	85	JH12*90	17.8*17.8*88.8	200
	110	JH12*115	17.8*17.8*112.5	200
	125	JH12*130	17.8*17.8*133.2	200
	150	JH12*155	17.8*17.8*159.1	100
	150+			100



To Suit Tool Dimension 适用刀具尺寸 (mm)				
Dia.	L	Reference No.	Size (L1*W*H1)	MOD(Set)
直径	长度 ≤	管体订货编码	管体尺寸	最小起订量
3-8	50	QP3-8*55	12.8*12.8*44.4	500
	60	QP3-8*65	12.8*12.8*53.8	500
	*65	QP3-8*70	12.8*12.8*58.5	1000
	80	QP3-8*85	12.8*12.8*75.1	500
	100	QP3-8*105	12.8*12.8*97.9	500
	100+	QP3-8*L	12.8*12.8*45	500
6L-12	65	QP10-12*70	17.8*17.8*58.6	500
	85	QP10-12*90	17.8*17.8*76.3	500
	110	QP10-12*115	17.8*17.8*99.9	500
	125	QP10-12*130	17.8*17.8*120.8	500
	150	QP10-12*155	17.8*17.8*146.8	500
	150+	QP10-12*L	17.8*17.8*46	100

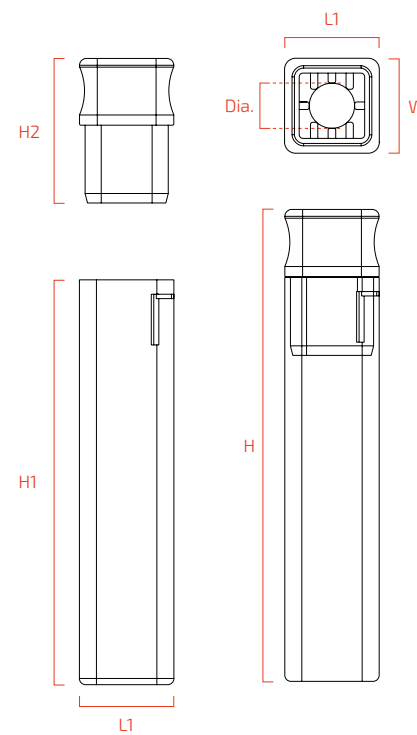
可选颜色  
Standard Colors



To Suit Tool Dimension 适用刀具尺寸 (mm)			
Dia.	Reference No.-CC (Color Code)	Size (L1*W*H2)	MOD(Set)
直径	底座订货编码-CC (颜色代码)	底座尺寸	最小起订量
3	JH3MM-CC	12.8*12.8*20	500
4	JH4MM-CC	12.8*12.8*20	500
5	JH5MM-CC	12.8*12.8*20	500
6	JH6MM-CC	12.8*12.8*20	500
6L	JH6LMM-CC	17.8*17.8*27.2	200
8L	JH8LMM-CC	17.8*17.8*27.2	200
10	JH10MM-CC	17.8*17.8*27.2	200
12	JH12MM-CC	17.8*17.8*27.2	200

## 几何白色镭射系列

### JIHE WL QUADRO PACKS



不一样的外观设计, 使您的工具在众多竞品中独树一帜。产品可激光打标, 免去贴标步骤, 提高包装效率。同时, 无标签包装便于回收, 您为绿色地球贡献一份力量。

Different appearance design makes your tool unique among competitor's products.

Laser markable product improves packing efficiency by removing labeling. Let's go green by removing labels.

#### 可选颜色 Standard Colors



材质  
Material

底座 PE, 管体 PP  
Base-PE Tube-PP

特殊颜色  
Color options

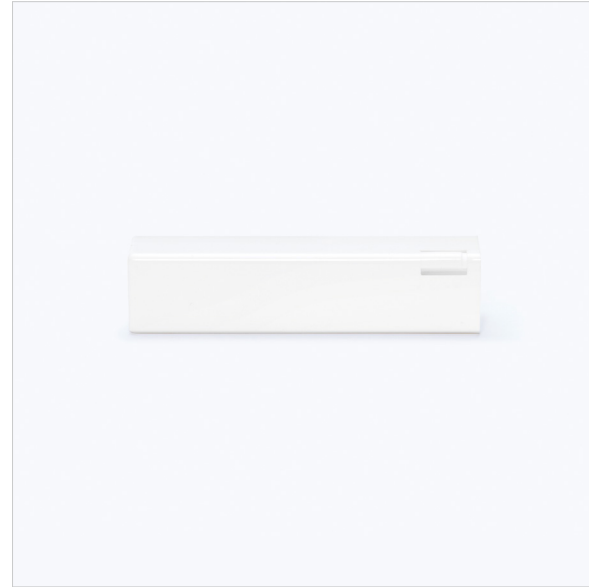
可按客户需求定制  
Customized color upon request

特殊规格  
Special sizes

2.35mm, 3.175mm, 7mm, 9mm, 11mm, 12.7mm  
等有库存  
2.35mm, 3.175mm, 7mm, 9mm, 11mm, 12.7mm are  
available in stock



To Suit Tool Dimension 适用刀具尺寸 (mm)				
Dia.	L ≤	Reference No.	Size (L1*W*H)	MOD(Set)
直径	长度 ≤	整套订货编码	整套尺寸	最小包装 (套)
3	50	JH3*55-WL	12.8*12.8*54.5	500
	60	JH3*65-WL	12.8*12.8*63.9	500
	*65	JH3*70-WL	12.8*12.8*68.7	1000
	80	JH3*85-WL	12.8*12.8*85.3	500
	100	JH3*105-WL	12.8*12.8*108.2	500
	100+			500
4	50	JH4*55-WL	12.8*12.8*54.5	500
	60	JH4*65-WL	12.8*12.8*63.9	500
	65	JH4*70-WL	12.8*12.8*68.7	1000
	80	JH4*85-WL	12.8*12.8*85.3	500
	100	JH4*105-WL	12.8*12.8*108.2	500
	100+			500
5	50	JH5*55-WL	12.8*12.8*54.5	500
	60	JH5*65-WL	12.8*12.8*63.9	500
	65	JH5*70-WL	12.8*12.8*68.7	1000
	80	JH5*85-WL	12.8*12.8*85.3	500
	100	JH5*105-WL	12.8*12.8*108.2	500
	100+			500
6	50	JH6*55-WL	12.8*12.8*54.5	500
	60	JH6*65-WL	12.8*12.8*63.9	500
	65	JH6*70-WL	12.8*12.8*68.7	1000
	80	JH6*85-WL	12.8*12.8*85.3	500
	100	JH6*105-WL	12.8*12.8*108.2	500
	100+			500
6L	65	JH6L*70-WL	17.8*17.8*71.3	200
	85	JH6L*90-WL	17.8*17.8*88.8	200
	110	JH6L*115-WL	17.8*17.8*112.5	200
	125	JH6L*130-WL	17.8*17.8*133.2	200
	150	JH6L*155-WL	17.8*17.8*159.1	100
	150+			100
8L	65	JH8L*70-WL	17.8*17.8*71.3	200
	85	JH8L*90-WL	17.8*17.8*88.8	200
	110	JH8L*115-WL	17.8*17.8*112.5	200
	125	JH8L*130-WL	17.8*17.8*133.2	200
	150	JH8L*155-WL	17.8*17.8*159.1	100
	150+			100
10	65	JH10*70-WL	17.8*17.8*71.3	200
	85	JH10*90-WL	17.8*17.8*88.8	200
	110	JH10*115-WL	17.8*17.8*112.5	200
	125	JH10*130-WL	17.8*17.8*133.2	200
	150	JH10*155-WL	17.8*17.8*159.1	100
	150+			100
12	65	JH12*70-WL	17.8*17.8*71.3	200
	85	JH12*90-WL	17.8*17.8*88.8	200
	110	JH12*115-WL	17.8*17.8*112.5	200
	125	JH12*130-WL	17.8*17.8*133.2	200
	150	JH12*155-WL	17.8*17.8*159.1	100
	150+			100



To Suit Tool Dimension 适用刀具尺寸 (mm)				
Dia.	L	Reference No.	Size (L1*W*H1)	MOD(Set)
直径	长度 ≤	管体订货编码	管体尺寸	最小起订量
3-8	50	QP3-8*55-WL	12.8*12.8*44.4	500
	60	QP3-8*65-WL	12.8*12.8*53.8	500
	*65	QP3-8*70-WL	12.8*12.8*58.5	1000
	80	QP3-8*85-WL	12.8*12.8*75.1	500
	100	QP3-8*105-WL	12.8*12.8*97.9	500
	100+	QP3-8*L	12.8*12.8*45	500
6L-12	65	QP10-12*70-WL	17.8*17.8*58.6	500
	85	QP10-12*90-WL	17.8*17.8*76.3	500
	110	QP10-12*115-WL	17.8*17.8*99.9	500
	125	QP10-12*130-WL	17.8*17.8*120.8	500
	150	QP10-12*155-WL	17.8*17.8*146.8	500
	150+	QP10-12*L	17.8*17.8*46	100

可选颜色  
Standard Colors



To Suit Tool Dimension 适用刀具尺寸 (mm)			
Dia.	Reference No.-CC (Color Code)	Size (L1*W*H2)	MOD(Set)
直径	底座订货编码-CC (颜色代码)	底座尺寸	最小起订量
3	JH3MM-CC	12.8*12.8*20	500
4	JH4MM-CC	12.8*12.8*20	500
5	JH5MM-CC	12.8*12.8*20	500
6	JH6MM-CC	12.8*12.8*20	500
6L	JH6LMM-CC	17.8*17.8*27.2	200
8L	JH8LMM-CC	17.8*17.8*27.2	200
10	JH10MM-CC	17.8*17.8*27.2	200
12	JH12MM-CC	17.8*17.8*27.2	200

## 更多管体 MORE VARIETIES

- A. 双色镭射管体  
2K Molding  
Quadro Tube
- B. 雾白管体  
Cloudy Quadro  
Tube
- C. 白色镭射管体  
Laser Markable  
Quadro Tube
- D. 半透明螺纹方管管体  
Transparent  
Quadro Tube



高精度制造的多元化组合，给您提供更多灵活的包装方案。

Provide a variety of packaging solutions with high-precision manufacturing and a diversified combination of different series.

NEW



### 新品 - 双色镭射管体 New Product-2K Molding Quadro Tube

#### 专利产品

产品拥有激光打标与可视窗口的双重特性，满足客户的高端市场需求。

#### Patented bicolor tube

This laser markable tube with a visual window targets the high-end market.

CODE	TUBE	REFERENCE PAGE
序号	管体	产品运用参见页
A	双色镭射管体 2K Molding Quadro Tube	P29
B	雾白管体 Cloudy Quadro Tube	P31
C	白色镭射管体 Laser Markable Quadro Tube	P17, P25
D	半透明螺纹方管管体 Transparent Quadro Tube	P9, P13, P21
E	雾白 - 白色软胶管体 Quadro Tube With Rubber Cushio	P31

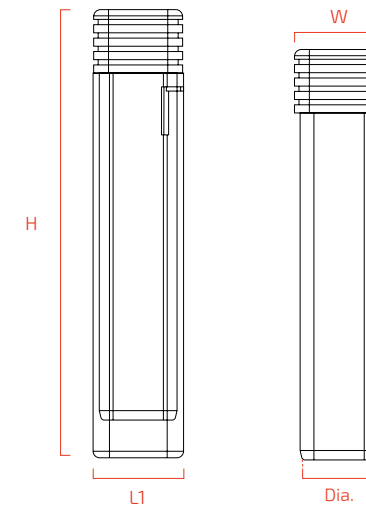
## QPK 伸缩盒

### QPK PACKS



- 为高端刀具提供最具竞争力的包装方案
- 长度可调节，同一型号可适配更多不同尺寸的包装需求
- 节省客户端仓储空间，便于采购及仓储管理
- 底部专利软胶保护设计，不仅视觉独特，同时给您的产品提供可靠的保护

- The most competitive packaging solution for high-end cutting tools
- Length adjustable and one model fit different sizes
- Save storage space and make procurement and storage management easier
- Patented soft-rubber bottom design provides extra protection



可选颜色  
Standard Colors

雾白  
WB

材质  
Material

PP

特殊颜色  
Color options

可按客户需求定制  
Customized color upon request

To Suit Tool Dimension  
适用刀具尺寸 (mm)

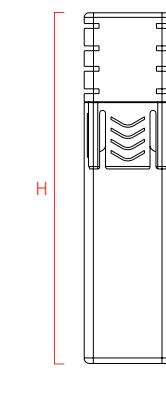
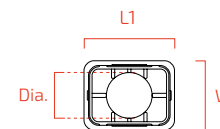
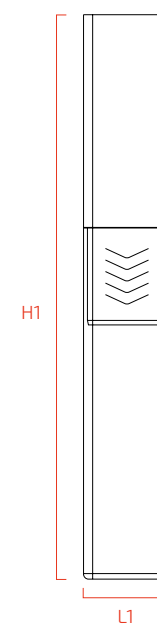
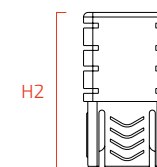
Dia.	Inner Reference No.	Inner Size	Outer Reference No.	Outer Size	Set Effective Length	MOD(Set)
直径	内管订货编码	内管尺寸	适配外管订货编码	外管尺寸	整套有效使用长度	最小包装(套)
3-8	QPK8*60	12.8*12.8*60.9	QP3-8*55-WB-RJ	12.8*12.8*44.4	60-90	500
			QP3-8*65-WB-RJ	12.8*12.8*53.8	60-97	500
			QP3-8*70-WB-RJ	12.8*12.8*58.5	60-100	1000
			QP3-8*85-WB-RJ	12.8*12.8*75.1	60-120	500
			QP3-8*105-WB-RJ	12.8*12.8*97.9	60-140	500
6L-12	QPK13*80	17.8*17.8*82	QP10-12*70-WB-RJ	17.8*17.8*58.6	80-125	200
			QP10-12*90-WB-RJ	17.8*17.8*76.3	80-140	200
			QP10-12*115-WB-RJ	17.8*17.8*99.9	80-165	200
			QP10-12*130-WB-RJ	17.8*17.8*120.8	80-185	100
			QP10-12*155-WB-RJ	17.8*17.8*146.8	80-210	100
14s-16s	QPK18*95	24.3*24.3*94.3	QP14-16*80-WB-RJ	24.5*24.5*85	90-155	100
			QP14-16*110-WB-RJ	24.5*24.5*99	90-170	100
14-20	QPK20*95	27.5*27.5*94	QP14-20*80-WB-RJ	27.8*27.8*68.5	90-140	100
			QP14-20*110-WB-RJ	27.8*27.8*90.5	90-160	100
			QP14-20*130-WB-RJ	27.8*27.8*114.5	90-185	100
			QP14-20*160-WB-RJ	27.8*27.8*139.5	90-210	100
20-28	QPK26*140	34.8*34.8*140	QP28*126-WB-RJ	34.9*34.9*126.8	140-245	100
35	QPK32*160	42.4*42.4*160	QP35*146-WB-RJ	42.4*42.4*146.7	160-285	100



# JPR 日系扁管 JPR PACKS

为高端刀具提供最具竞争力的包装方案，模具上可提供专属品牌定制服务。

The most competitive packing solution for high-end cutting tools. Exclusive brand customization service upon request.

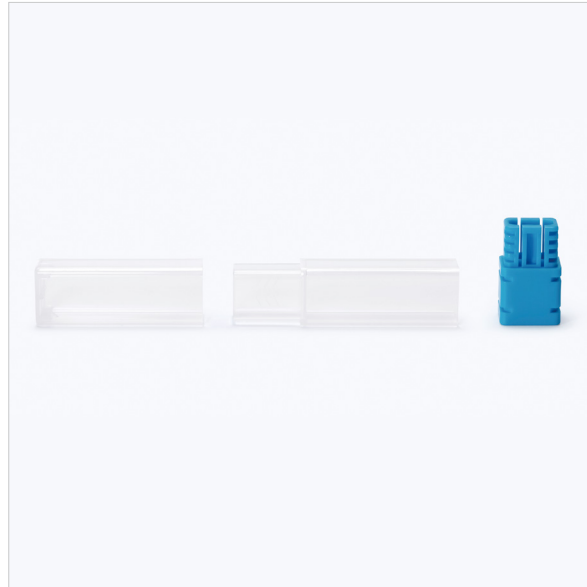


可选颜色 Standard Colors	蓝 B	湖蓝 LB	亮橙 O	黑 BK	绿 G
	白 W	黄 Y	红 R		

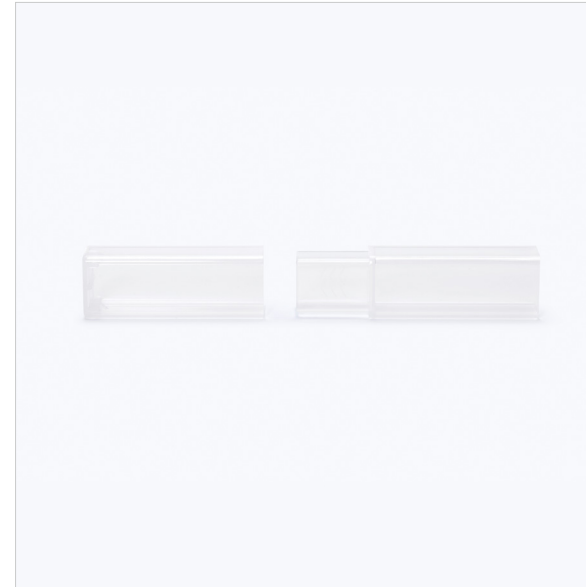
材质  
Material 底座 PP, 管体 PP  
Base-PP Tube-PP

特殊颜色  
Color options 可按客户需求定制  
Customized color upon request

特殊规格  
Special sizes 2.35mm, 7mm, 9mm, 11mm 等有库存  
Such as 2.35mm, 7mm, 9mm, 11mm are available in stock

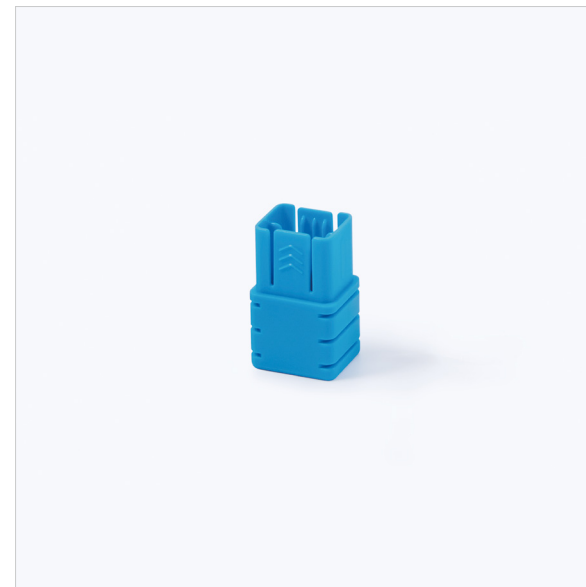


To Suit Tool Dimension 适用刀具尺寸 (mm)				
Dia.	L ≤	Reference No.	Size (L1*W*H)	MOD(Set)
直径	长度 ≤	整套订货编码	整套尺寸	最小包装 (套)
3H	*65	JPR3H*70	13.5*11*68.3	500
	80	JPR3H*90	13.5*11*86.6	500
	100	JPR3H*110	13.5*11*110.2	500
3	*65	JPR3*70	13.5*11*68.3	500
	80	JPR3*90	13.5*11*86.6	500
	100	JPR3*110	13.5*11*110.2	500
4H	*65	JPR4H*70	13.5*11*68.3	500
	80	JPR4H*90	13.5*11*86.6	500
	100	JPR4H*110	13.5*11*110.2	500
4	*65	JPR4*70	13.5*11*68.3	500
	80	JPR4*90	13.5*11*86.6	500
	100	JPR4*110	13.5*11*110.2	500
5H	*65	JPR5H*70	13.5*11*68.3	500
	80	JPR5H*90	13.5*11*86.6	500
	100	JPR5H*110	13.5*11*110.2	500
5	*65	JPR5*70	13.5*11*68.3	500
	80	JPR5*90	13.5*11*86.6	500
	100	JPR5*110	13.5*11*110.2	500
6	*65	JPR6*70	13.5*11*68.3	500
	80	JPR6*90	13.5*11*86.6	500
	100	JPR6*110	13.5*11*110.2	500
6Z	*75	JPR6Z*80	16.6*12.7*72.3	500
	85	JPR6Z*90	16.6*12.7*92.1	500
	100	JPR6Z*110	16.6*12.7*113	500
8Z	*75	JPR8Z*80	16.6*12.7*72.3	500
	85	JPR8Z*90	16.6*12.7*92.1	500
	100	JPR8Z*110	16.6*12.7*113	500
6L	65	JPR6L*80	19.8*15.3*76.4	500
	85	JPR6L*90	19.8*15.3*94.6	500
	110	JPR6L*120	19.8*15.3*127.4	500
	150	JPR6L*160	19.8*15.3*159.3	200
8	65	JPR8*80	19.8*15.3*76.4	500
	85	JPR8*90	19.8*15.3*94.6	500
	110	JPR8*120	19.8*15.3*127.4	500
	150	JPR8*160	19.8*15.3*159.3	200
10	90	JPR10*95	23.4*18*94.7	200
	120	JPR10*125	23.4*18*130.5	100
	150	JPR10*160	23.4*18*159.7	100
12	90	JPR12*95	23.4*18*94.7	200
	120	JPR12*125	23.4*18*130.5	100
	150	JPR12*160	23.4*18*159.7	100
14	130	JPR14*135	37.6*28.8*135	50
	160	JPR14*165	37.6*28.8*171	50
16	130	JPR16*135	37.6*28.8*135	50
	160	JPR16*165	37.6*28.8*171	50
18	130	JPR18*135	37.6*28.8*135	50
	160	JPR18*165	37.6*28.8*171	50
20	130	JPR20*135	37.6*28.8*135	50
	160	JPR20*165	37.6*28.8*171	50



To Suit Tool Dimension 适用刀具尺寸 (mm)				
Dia.	L	Reference No.	Size (L1*W*H1)	MOD(Set)
直径	长度 ≤	管体订货编码	管体尺寸	最小起订量
3-6	*65	JPR3-6*70	13.5*11*55.2	500
	80	JPR3-6*90	13.5*11*73.3	500
	100	JPR3-6*110	13.5*11*97	500
	100+	JPR3-6*35		500
6Z-8Z	60	JPR6Z-8Z*80	16.6*12.7*54.3	500
	*75	JPR6Z-8Z*90	16.6*12.7*74.3	500
	100	JPR6Z-8Z*110	16.6*12.7*95.1	500
	100+	JPR6Z-8Z*44		500
6L-8	65	JPR6L-8*80	19.8*15.3*58.3	500
	85	JPR6L-8*90	19.8*15.3*75.4	500
	110	JPR6L-8*120	19.8*15.3*99.2	500
	150	JPR6L-8*160	19.8*15.3*141.1	200
	150+	JPR6L-8*46		500
10-12	90	JPR10-12*95	23.4*18*70.7	200
	120	JPR10-12*125	23.4*18*106.6	100
	150	JPR10-12*160	23.4*18*135.8	100
	150+	JPR10-12*62		200
14-20	130	JPR14-20*135	37.6*28.8*98.8	50
	160	JPR14-20*165	37.6*28.8*135.1	50

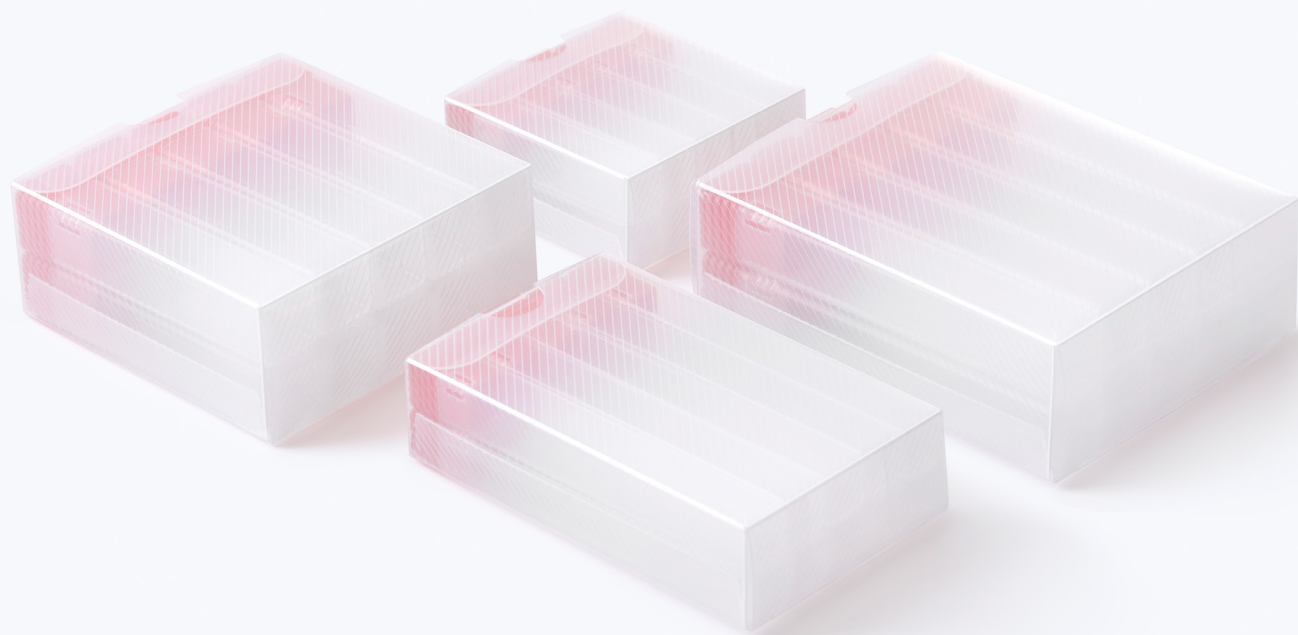
可选颜色  
Standard Colors



To Suit Tool Dimension 适用刀具尺寸 (mm)			
Dia.	Reference No.-CC (Color Code)	Size (L1*W*H2)	MOD(Set)
直径	底座订货编码-CC (颜色代码)	底座尺寸	最小起订量
3H	JPR3HMM-CC	13.5*11*22.2	500
3	JPR3MM-CC	13.5*11*23.5	500
4H	JPR4HMM-CC	13.5*11*22.2	500
4	JPR4MM-CC	13.5*11*23.5	500
5H	JPR5HMM-CC	13.5*11*22.2	500
5	JPR5MM-CC	13.5*11*23.5	500
6	JPR6MM-CC	13.5*11*23.5	500
6Z	JPR6ZMM-CC	16.6*12.7*32.8	500
8Z	JPR8ZMM-CC	16.6*12.7*32.8	500
6L	JPR6LMM-CC	19.8*15.3*33.3	500
8	JPR8MM-CC	19.8*15.3*33.3	500
10	JPR10MM-CC	23.4*18*41.9	200
12	JPR12MM-CC	23.4*18*41.9	200
14	JPR14MM-CC	37.6*28.8*60.1	50
16	JPR16MM-CC	37.6*28.8*60.1	50
18	JPR18MM-CC	37.6*28.8*60.1	50
20	JPR20MM-CC	37.6*28.8*60.1	50

## 外包装 OUTER PACKING

- 提供 10 支 / 盒的经济包装方案
- 便于客户端的收发货管理
- Provide 10pcs/box economical packaging solution
- Convenient for receiving and delivery



### 方管十支装 10PCS Pack for QP/KP/JH

To Suit Tool Dimension 适用刀具尺寸 (mm)		Reference No.	MOD(Set)
L	Dia.	订货编码	最小包装 (套)
3-8*65	3,4,5,6,7,8	PACK-Q6	100
3-8*70	3,4,5,6,7,8	PACK-Q1	100
3-8*85	3,4,5,6,7,8	PACK-Q2	100
3-8*105	3,4,5,6,7,8	PACK-Q3	100
10-12*90	6L,8L,9,10,11,12	PACK-Q4	100
10-12*115	6L,8L,9,10,11,12	PACK-Q5	100

### 扁管十支装 10PCS Pack for JPR

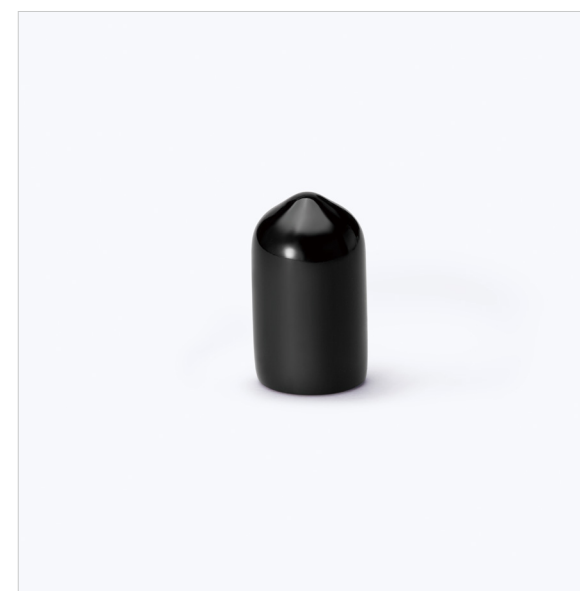
To Suit Tool Dimension 适用刀具尺寸 (mm)		Reference No.	MOD(Set)
L	Dia.	订货编码	最小包装 (套)
3-6*70	3,4,5,6	PACK-J1	100
3-6*90	3,4,5,6	PACK-J2	100
3-6*110	3,4,5,6	PACK-J3	100
8*80	6L,8	PACK-J4	100
8*90	6L,8	PACK-J5	100
8*120	6L,8	PACK-J6	100
10-12*95	10,12	PACK-J7	100
10-12*125	10,12	PACK-J8	100

保护套  
PROTECTIVE END CAP

- 为刀具刃口的保护提供理想的解决方案
- 避免刃口污染
- Ideal solutions for cutter edge protection
- Moisture, dust and grease resistant

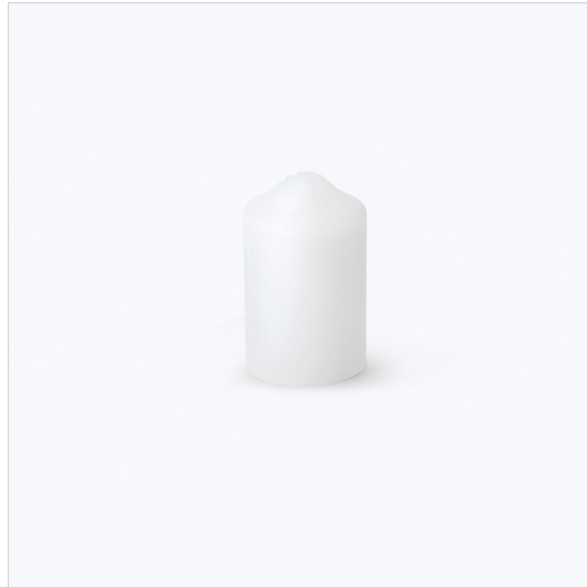


黑色保护套  
Black Protective End Caps



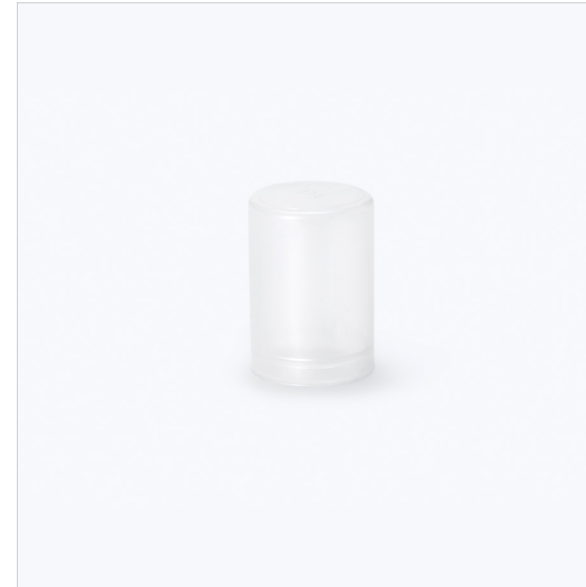
To Suit Tool Dimension 适用刀具尺寸 (mm)		Reference No.	MOD(Set)
Dia.	L	订货编码	最小起订量
2	15	BC2*15	1000
3	15	BC3*15	1000
4	15	BC4*15	1000
4	18	BC4*18	1000
5	15	BC5*15	1000
6	15	BC6*15	1000
7.4	35	BC7.4*35	1000
8	15	BC8*15	1000
10	20	BC10*20	500
12	20	BC12*20	500
14	25	BC14*25	200
16	25	BC16*25	200
18	30	BC18*30	200
20	30	BC20*30	200
24	35	BC24*35	100
25	35	BC25*35	100
27	35	BC27*35	100
30	35	BC30*35	100
40	35	BC40*45	100

## 硅胶保护套 Protective End Caps



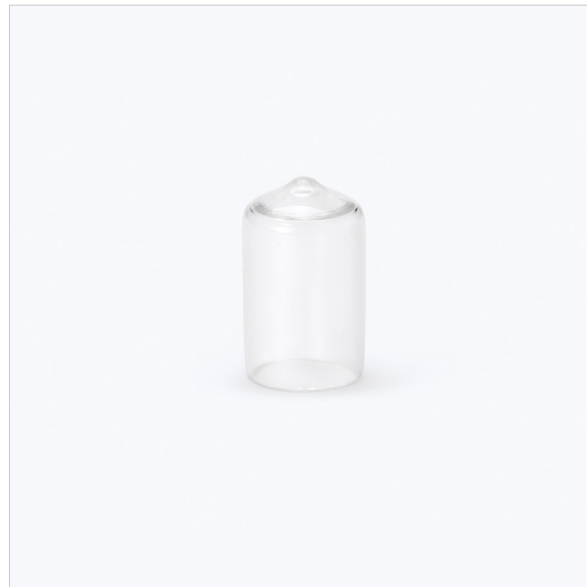
To Suit Tool Dimension 适用刀具尺寸 (mm)			
Dia.	L	Reference No.	MOD(Set)
直径	保护长度	订货编码	最小起订量
3	12	PEC3*12	1000
4	15	PEC4*15	1000
5	15	PEC5*15	1000
6	18	PEC6*18	1000
7	20	PEC7*20	1000
8	22	PEC8*22	1000
9	24	PEC9*24	1000
10	26	PEC10*26	1000
11	25	PEC11*25	1000
12	25	PEC12*25	1000
16	30	PEC16*30	1000
20	36	PEC20*36	500

## 白色 PE 保护套 White PE Protective End Caps



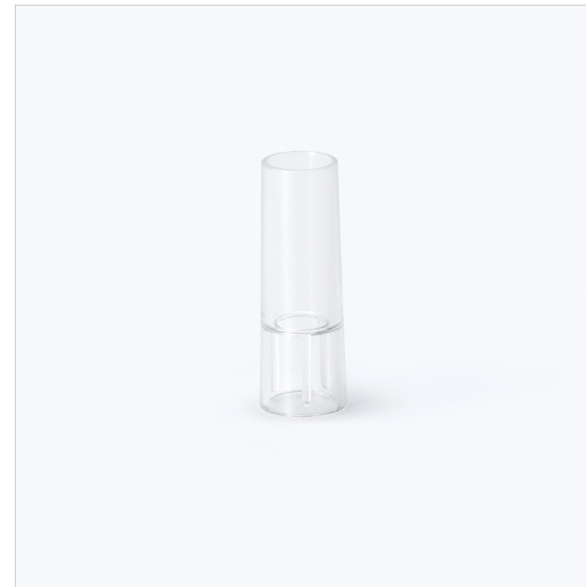
To Suit Tool Dimension 适用刀具尺寸 (mm)			
Dia.	L	Reference No.	MOD(Set)
直径	保护长度	订货编码	最小起订量
3	12	PC3*12	1000
4	14	PC4*14	1000
5	14	PC5*14	1000
6	14	PC6*14	1000
8	16	PC8*16	1000
10	20	PC10*20	500
12	22	PC12*22	500
14	25	PC14*25	200
16	25	PC16*25	200
18	30	PC18*30	200
20	30	PC20*30	200

## 透明保护套 Clear PVC Protective End Caps



To Suit Tool Dimension 适用刀具尺寸 (mm)			
Dia.	L	Reference No.	MOD(Set)
直径	保护长度	订货编码	最小起订量
2	22	CC2*22	1000
3	22	CC3*22	1000
3	25	CC3*25	1000
4	20	CC4*20	1000
4	25	CC4*25	1000
4	35	CC4*35	1000
5	22	CC5*22	1000
6	20	CC6*20	1000
6	25	CC6*25	1000
7	22	CC7*22	1000
8	22	CC8*22	1000
9	25	CC9*25	1000
10	25	CC10*25	500
12	25	CC12*25	500
13	30	CC13*30	500
14	30	CC14*30	200
16	30	CC16*30	200
18	30	CC18*30	200
20	30	CC20*30	200
24	35	CC24*35	100
25	35	CC25*35	100
30	35	CC30*35	100

## 微小刀径保护套 Protective End Caps for Micro-Endmills

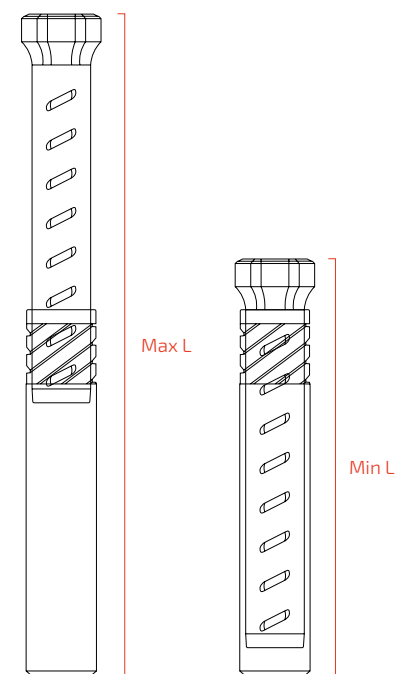


To Suit Tool Dimension 适用刀具尺寸 (mm)			
Dia.	L	Reference No.	MOD(Set)
直径	保护长度	订货编码	最小起订量
3	29	MCC3*29	500
3.175	29	MCC3.175*29	500
4	20	MCC4*20	1000
4	29	MCC4*29	1000
4	32	MCC4*32	1000
6	29	MCC6*29	1000
6	40	MCC6*40	500

## 圆形螺纹伸缩管 TWIST-PACK



- 长度可通过螺纹调节，同一型号可适配更多不同尺寸的包装需求
- 螺纹的设计使用，可避免刀具自重产生的包装脱落
- 搭配不同系列的保护套使用，可更好地保护产品
- Adjusted length with thread fit different sizes of products
- Thread design prevent falling-off caused by tool's weight
- Improved protection with different series of protective case



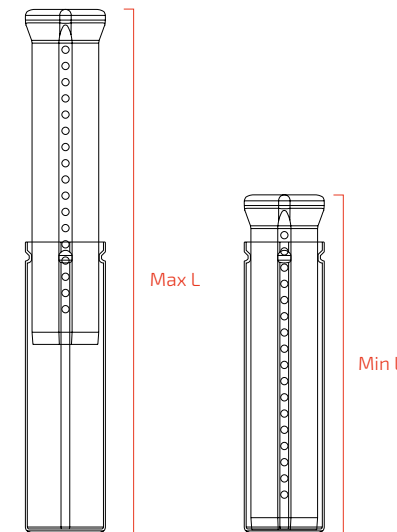
可选颜色 Standard Colors	<input checked="" type="checkbox"/> 黑 BK	<input type="checkbox"/> 银 SY	<input type="checkbox"/> 透明 TM
材质 Material	PE		
特殊颜色 Color options	可按客户需求定制 Customized color upon request		

To Suit Tool Dimension 适用刀具尺寸 (mm)				
Dia.	Min L	Max L	Reference No.	MOD(Set)
直径	拉伸长度: 最短	拉伸长度: 最长	整套订货编码	最小包装(套)
6	50	80	TP6*50-80	100
	80	120	TP6*80-120	100
8	50	80	TP8*50-80	100
	80	120	TP8*80-120	100
10	80	120	TP10*80-120	100
	120	200	TP10*120-200	100
13	80	120	TP13*80-120	100
	120	200	TP13*120-200	100
16	200	350	TP13*200-350	50
	80	120	TP16*80-120	50
20	120	200	TP16*120-200	50
	80	120	TP20*80-120	50
22	120	200	TP20*120-200	50
	80	120	TP22*80-120	50
26	120	200	TP22*120-200	50
	80	120	TP26*80-120	50
	120	200	TP26*120-200	50

## 方形伸缩盒 SQUARE ADJUSTABLE PACK



- 长度可通过棘齿调节，同一型号可适配更多不同尺寸的包装需求
- 两端改良的造型设计，使得产品更便于抽拉操作
- Adjusted box-length by rachets fit different sizes of products
- Design improved at both ends for easy pulling and closing



可选颜色  
Standard Colors

黑 BK

银 SY

透明  
TM

材质  
Material

PE

特殊颜色  
Color options

可按客户需求定制  
Customized color upon request

To Suit Tool Dimension  
适用刀具尺寸 (mm)

Dia.	Min L	Max L	Reference No.	MOD(Set)
直径	拉伸长度: 最短	拉伸长度: 最长	整套订货编码	最小包装(套)
10	80	120	STP10*80-120	100
	120	200	STP10*120-200	100
	200	350	STP10*200-350	100
12	80	120	STP12*80-120	100
	120	200	STP12*120-200	100
14	80	120	STP14*80-120	100
	120	200	STP14*120-200	100
16	80	120	STP16*80-120	50
	120	200	STP16*120-200	50
	200	350	STP16*200-350	50
20	80	120	STP20*80-120	50
	120	200	STP20*120-200	50
22	80	120	STP22*80-120	50
	120	200	STP22*120-200	50
26	80	120	STP26*80-120	50
	120	200	STP26*120-200	50
32	120	200	STP32*120-200	50
	200	350	STP32*200-350	50

## 卡位周转盒 SLOT TURNOVER BOX



## 十支装卡位周转盒 Slot Turnover Box

可选颜色  
Standard Colors



材质  
Material

PP, PE, ABS

特殊颜色  
Color options

可按客户需求定制  
Customized color upon request

To Suit Tool Dimension  
适用刀具尺寸 (mm)

Dia.	L ≤	Reference No.	Reference No.	MOD(Set)
直径	长度 ≤	格数	整套订货编码	最小包装 (套)
4	60	10	TPR4*65	100
6	70	10	TPR6*75	100
8	90	10	TPR8*95	100
10	100	10	TPR10*105	100
12	120	10	TPR12*125	100

专利产品  
Patented product

- 为产品提供 10 支 / 盒的一体包装方案
- 盒内台阶设计, 便于刀具的取拿
- 做库存周转盒使用, 避免终端多次更换包装, 节约人力成本
- 实现 10 支排列自动打标, 提高包装效率
- 多卡位设计, 可适配不同长度的刀具, 减少产品的纵向窜动, 避免刀具刃口损伤
- 多颜色选择, 轻松通过颜色实现不同规格的目视化管理

- An integrated packing design of 10 tools/box
- Interior stairs design for easy access of the tools
- Used as inventory turnover boxes to reduce repacking labor costs
- Support automatic marking of 10 in a row and improve efficiency
- Multiple slot design fits different length of cutting tools, minimizing the longitudinal move of tools and preventing cutter edge damage
- Variety colors for easy visual management

## 连体十支装海绵卡位周转盒 One Piece Slot Turnover Box with Sponge

To Suit Tool Dimension  
适用刀具尺寸 (mm)

Dia.	L ≤	Reference No.	Reference No.	MOD(Set)
直径	长度 ≤	格数	整套订货编码	最小包装 (套)
4	75	10	SZ-4*83-HM	1000
6	75	10	SZ-6*83-HM	1000



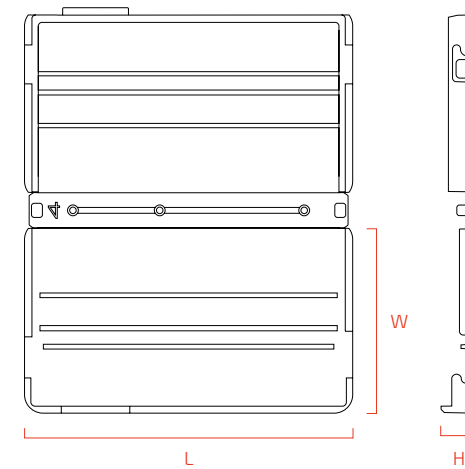
十支装卡位周转盒 Slot Turnover Box



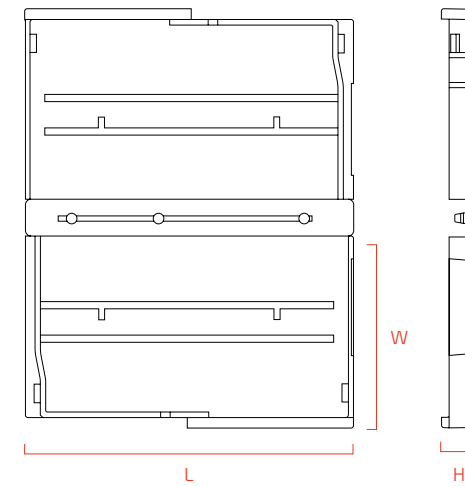
# PCB 包装盒 BOX FOR PCB



斜口开无棉



中间开有棉



- 为微型钻头，PCB 领域的提供包装方案
- 优选材质
- 外观设计改良

- High-end packing solution for PCB micro drill bits Brand-new exterior design
- Made with high quality material
- Brand-new exterior design

可选颜色  
Standard Colors

透明  
TM

材质  
Material

PP

特殊颜色  
Color options

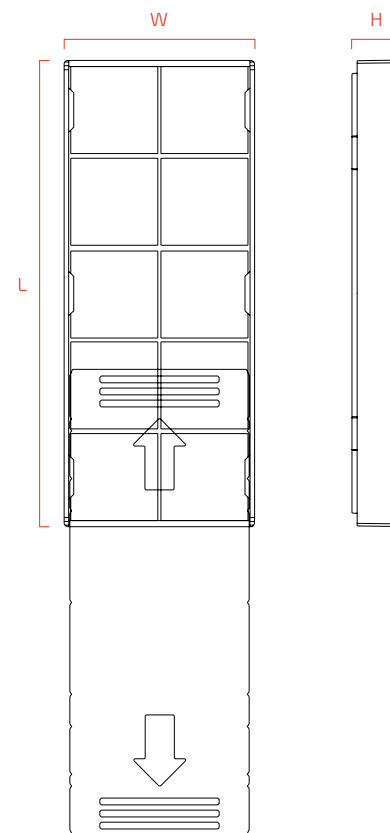
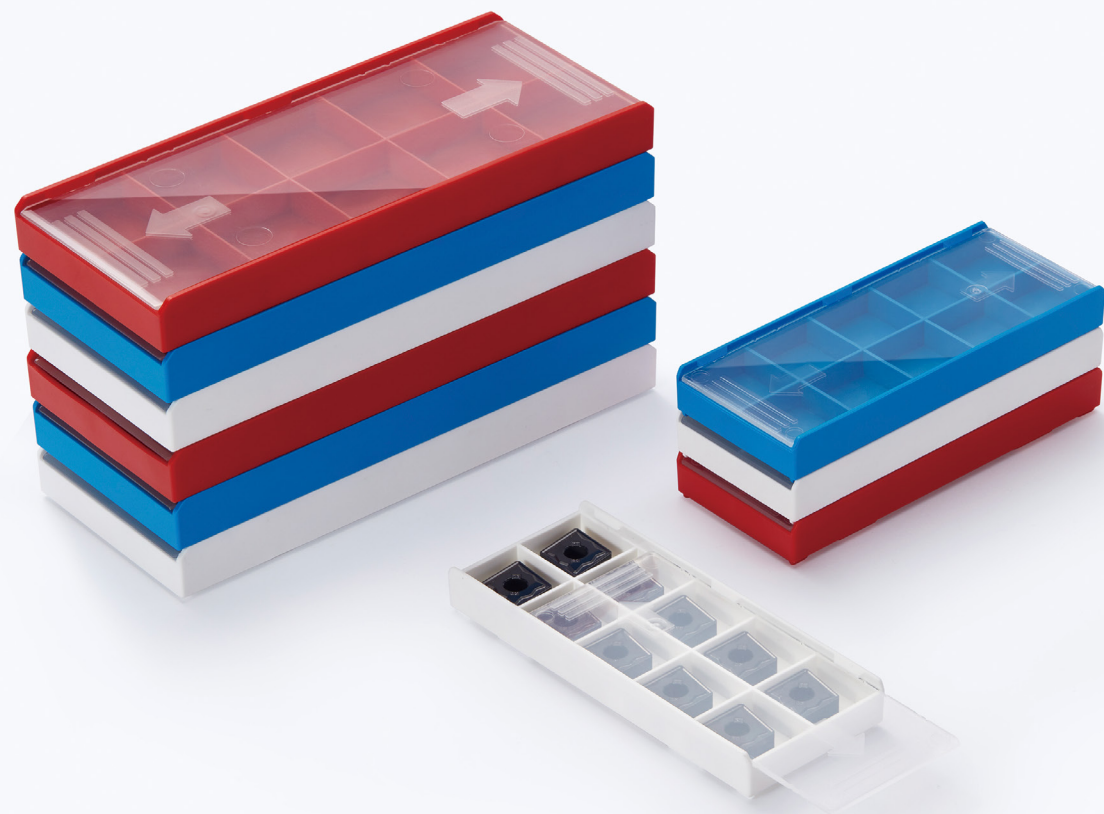
可按客户需求定制  
Customized color upon request

To Suit Tool  
Dimension  
适用刀具尺寸

Dia. (mm)	L	Reference No.	Reference No.	MOD(Set)	MOD(Set)
直径	格数	整套订货编码	外观尺寸	最小包装(套)	备注
3	10	SZ-3*40-XK	88.2*9.7*53.4	500	斜口开无棉
3.175	10	SZ-3.175*40-XK	88.2*9.7*53.4	500	斜口开无棉
3	10	SZ-3*40-ZJ	88.2*9.7*53.4	500	中间开有棉
3.175	10	SZ-3.175*40-ZJ	88.2*9.7*53.4	500	中间开有棉

## 双开刀片盒

### DOUBLE-OPENING INSERT BOX



- 为高端刀具提供最具竞争力的包装方案
  - 双向打开，用户取拿产品更便捷
  - 盖板滑槽带定位卡扣设计，产品可按格取拿，摔落时不易散落，更好保护产品
  - 可堆叠
  - 抗冲击，抗跌落，冬季低温使用，不易破裂，为产品提供可靠的保护
  - 高精度模具制造，可满足自动化包装线稳定使用
  - 可提供不同的泡棉解决方案
- Most competitive packing design for high-end cutters
  - Bi-directional openings make it easier for users to access products
  - Cover chute with positioning tab design allows tool pickup from individual grids
  - Stackable
  - Shock and drop resistance, Safe at winter temperature
  - Made with high precision mold for stable use of automatic packaging lines
  - Different foams optional

可选颜色 Standard Colors	蓝 B	红 R	白 W	黑 BK	灰 GR
	藏蓝 ZL	咬鹃绿 YJL	绿 G	苍绿 CL	竹月 ZY
	灰白 HB				

**材质**  
Material

底座 PP, 上盖 PP  
Base-PP Upper lid-PP

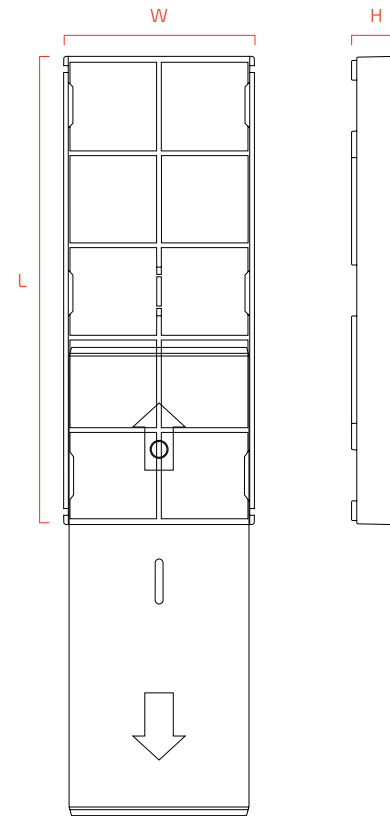
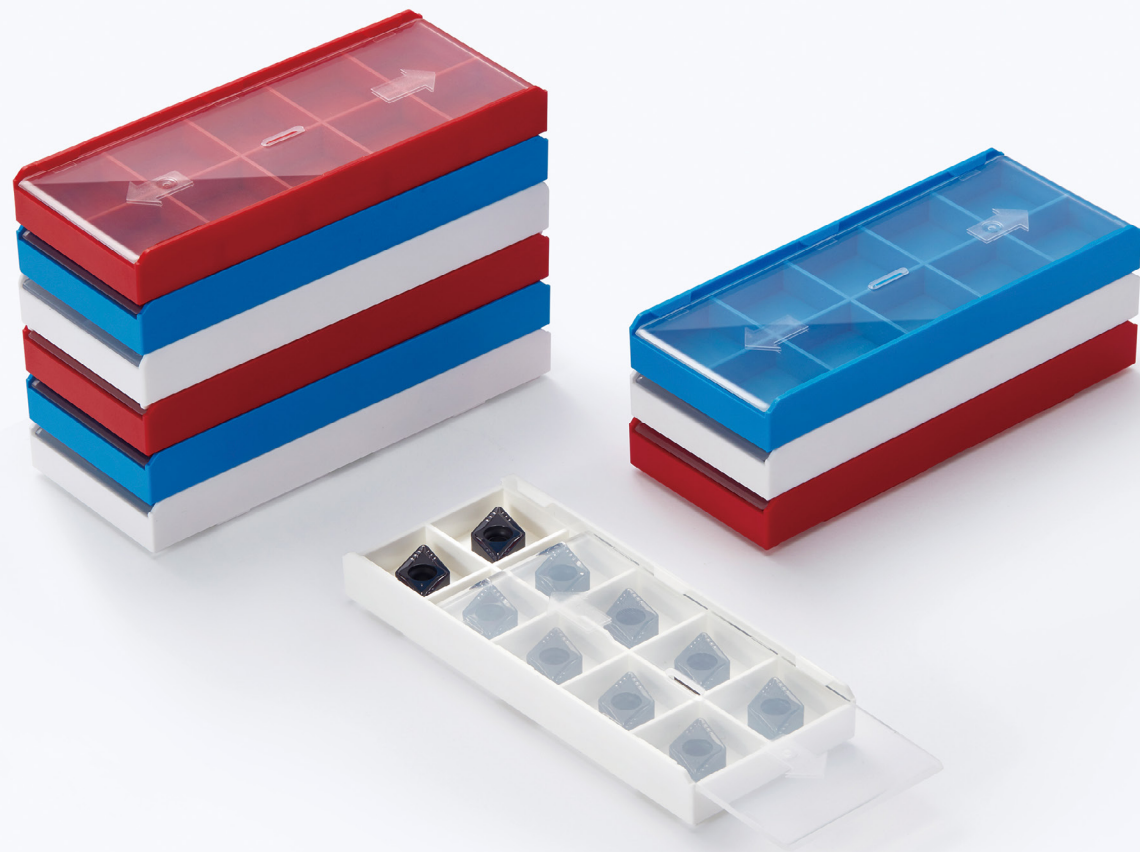
**特殊颜色**  
Color options

可按客户需求定制  
Customized color upon request

Number of cells	Reference No.	Size (L*W*H)	MOD(Set)
分格个数	整套订货编码	整体尺寸	最小包装 (套)
10	IB17.8*6.5	98.4*40.3*12.8	1000
10	IB25.7*8.2	138.7*57.7*14.5	600
内置泡棉 Foam	IB17.8*6.5-F	98.4*40.3*12.8	1000
内置泡棉 Foam	IB25.7*8.2-F	138.7*57.7*14.5	600

# 双开中心孔刀片盒

## DOUBLE-OPENING INSERT BOX WITH CENTER LOCATING HOLE



- 为高端刀具提供最具竞争力的包装方案
  - 双向取拿
  - 可堆叠
  - 抗冲击，抗跌落，冬季低温使用，不易破裂，为产品提供可靠的保护
  - 高精度模具制造，可满足自动化包装线稳定使用
- Most competitive packing design for high-end cutters Bi-directional access
  - Cover chute with positioning tab design allows tool pickup from individual grids
  - Stackable
  - Shock and drop resistance, Safe at winter temperature
  - Made with high precision mold for stable use of automatic packaging lines

**可选颜色**  
Standard Colors

蓝 B
红 R
白 W
黑 BK
灰 GR

绿 G

**材质**  
Material

底座 PP, 上盖 PP  
Base-PP Upper lid-PP

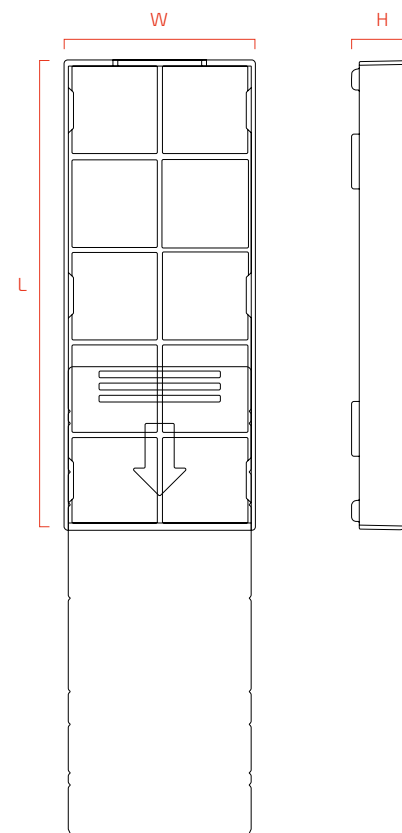
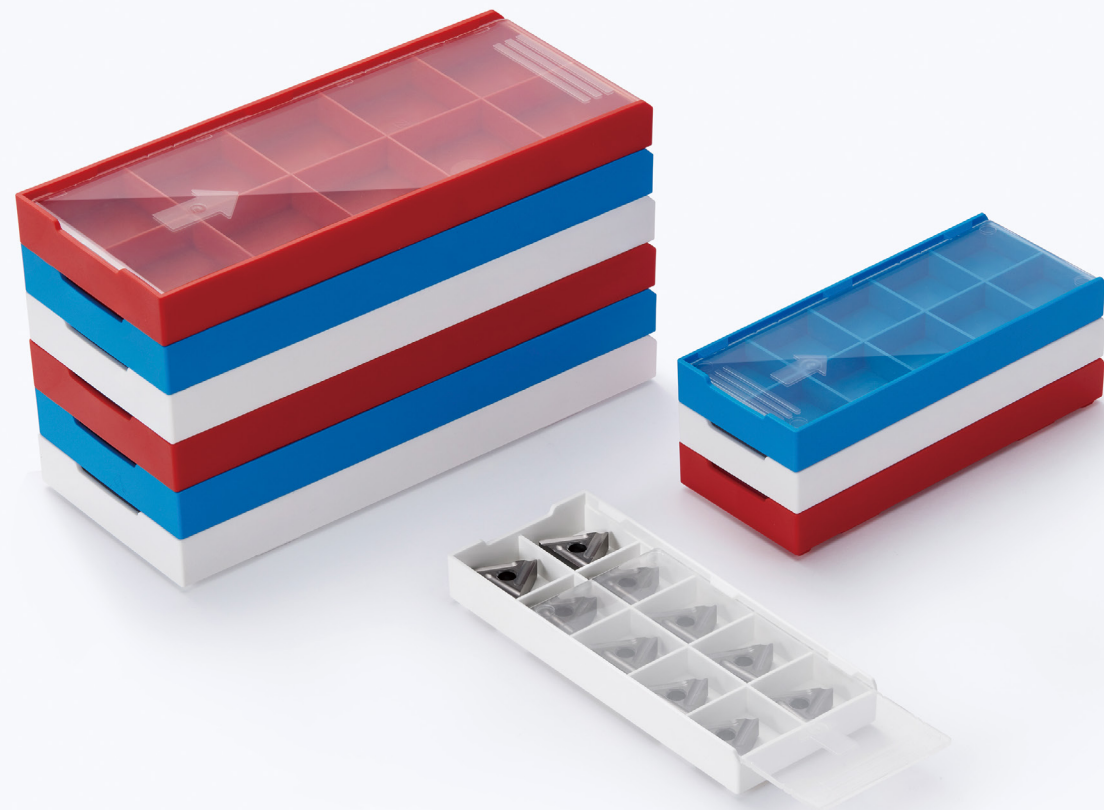
**特殊颜色**  
Color options

可按客户需求定制  
Customized color upon request

Number of cells	Reference No.	Size (L*W*H)	MOD(Set)
分格个数	整套订货编码	整体尺寸	最小包装 (套)
10	IBK17.8*6.5	97.9*40*12.8	1000
10	IBK17.8*8.5	97.9*40*15	1000
10	IBK25.7*8.2	137.7*57.6*14.4	600
10	IBK25.7*12.8	137.7*56.2*19	600
5	IBK30*10.5	98*66.3*16.9	600
5	IBK35*10.5	113*76.3*16.9	600

## 单开刀片盒

### SINGLE-OPENING INSERT BOX



- 为高端刀具提供最具竞争力的包装方案
- 单向取拿
- 盖板滑槽带定位卡扣设计，产品可按格取拿，摔落时不易散落，更好保护产品
- 可堆叠
- 抗冲击，抗跌落，冬季低温使用，不易破裂，为产品提供可靠的保护
- 高精度模具制造，可满足自动化包装线稳定使用
- 可提供不同的泡棉解决方案

- Most competitive packing design for high-end cutters
- Single-directional access
- Cover chute with positioning tab design allows tool pickup from individual grids
- Stackable
- Shock and drop resistance, Safe at winter temperature
- Made with high precision mold for stable use of automatic packaging lines
- Different foams optional

#### 可选颜色 Standard Colors



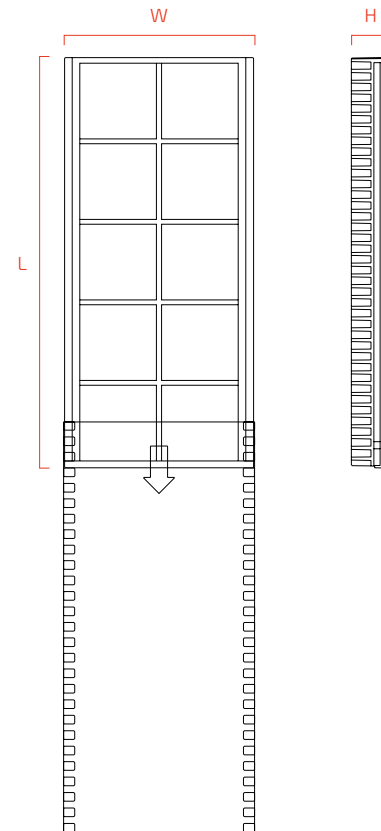
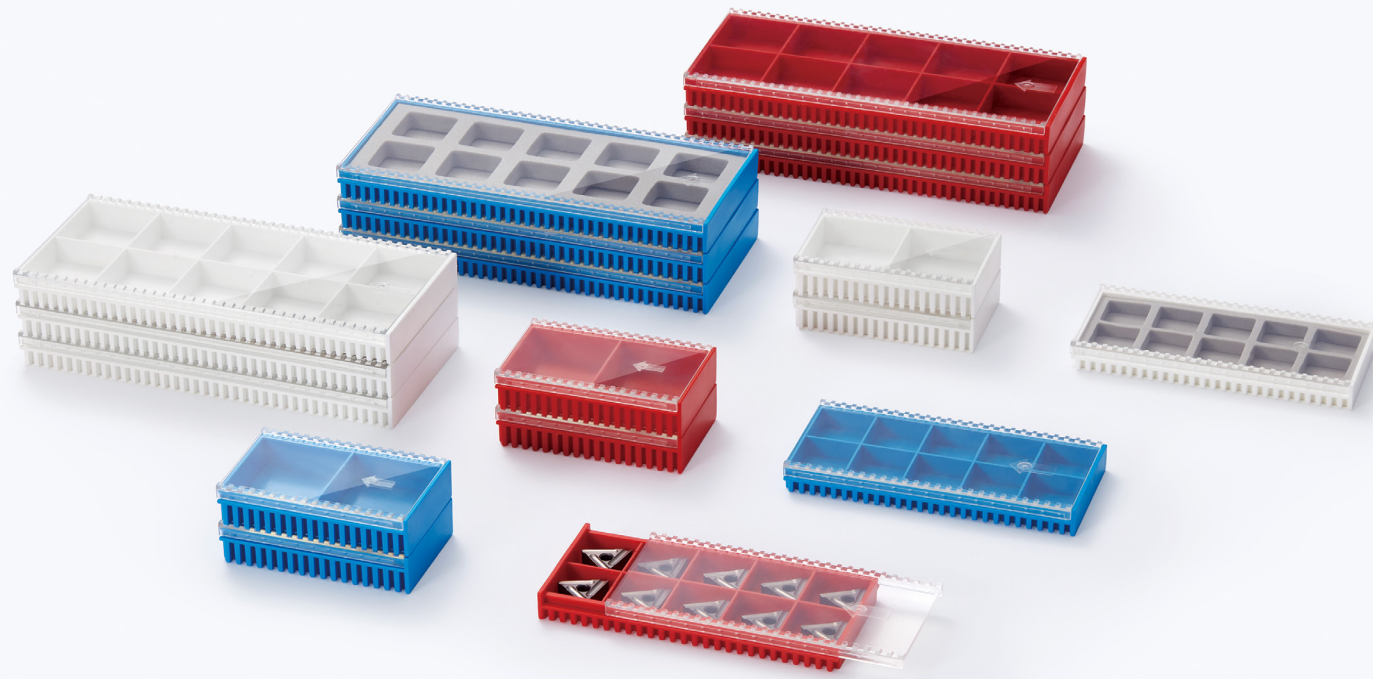
**材质**  
Material 底座 PP, 上盖 PP  
Base-PP Upper lid-PP

**特殊颜色**  
Color options 可按客户需求定制  
Customized color upon request

Number of cells	Reference No.	Size (L*W*H)	MOD(Set)
分格个数	整套订货编码	整体尺寸	最小包装 (套)
10	IBT17.8*6.5	97.9*40*12.8	1000
10	IBT17.8*10	98.3*40.3*15.7	1000
10	IBT25.7*8.2	137.7*57.5*14.4	600
内置泡棉 Foam	IBT17.8*6.5-F	97.9*40*12.8	1000

## 单开锯齿刀片盒

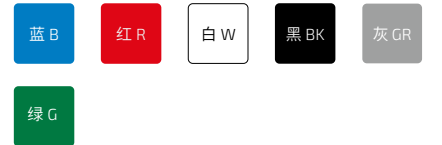
### SERRATE SINGLE-OPENING INSERT BOX



- 优选材质，上盖使用高透明 ABS 材质，为内部产品的细节展示提供了极佳的可视效果
- 底座的优选 PP 减少产品与硬塑料的摩擦，减少碎屑粘连在刀具表面的可能
- 为高端刀具提供最具竞争力的包装方案
- 单向取拿
- 可堆叠
- 抗冲击，抗跌落，冬季低温使用，不易破裂，为产品提供可靠的保护
- 高精度模具制造，可满足自动化包装线稳定使用
- 可提供不同的泡棉解决方案

- Made from high quality materials: highly transparent ABS upper-lid providing excellent visual for the product details
- Base in preferred PP to reduce friction between the product and hard plastic and minimize the possibility of debris sticking to the cutter surface
- Most competitive packing design for high-end cutters
- Single-directional access
- Stackable
- Shock and drop resistance, Safe at winter temperature
- Made with high precision mold for stable use of automatic packaging lines
- Different foams optional

可选颜色  
Standard Colors



材质  
Material

底座 PP, 上盖 ABS  
Base-PP Upper lid-ABS

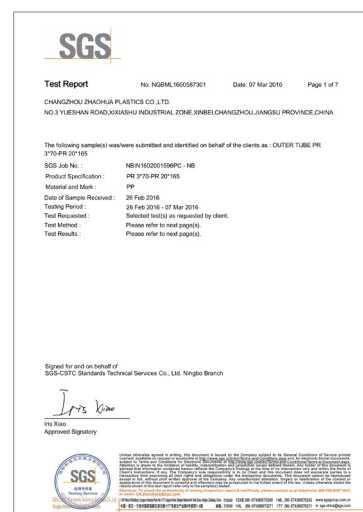
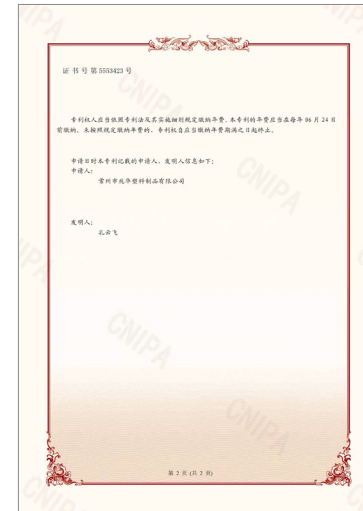
特殊颜色  
Color options

可按客户需求定制  
Customized color upon request

Number of cells	Reference No.	Size (L*W*H)	MOD(Set)
分格个数	整套订货编码	整体尺寸	最小包装 (套)
2	IBJ30*10	64.2*39*14.4	1000
10	IBJ17.8*6.5	97.3*44.4*10.7	1000
10	IBJ25.7*8.2	137.5*60.5*12.8	600
内置泡棉 Foam	IBJ31*61*10-F	64.2*39*14.4	1000
内置泡棉 Foam	IBJ37*94*6.5-F	97.3*44.4*10.7	1000
内置泡棉 Foam	IBJ52*133*8.2-F	137.5*60.5*12.8	600

# 认证证书

## CERTIFICATIONS





常州市兆华塑料制品有限公司

中国江苏省常州市新北区西夏墅工业园区岳山路三号

Changzhou Zhaohua Plastics Co.,Ltd.

No.3 Yueshan Rd., Xixiashu Industrial Zone, Xinbei, Changzhou, Jiangsu Province, China.

TEL: +86 0519 83431121 / FAX: +86 0519 83441509